

Remeha

nl

Verwarmingsketel gas/stookolie

P 320



Montage-instructie

Montage P 320

! **Waarschuwing:** de montage moet worden uitgevoerd in de volgorde die door de nummers boven de tekeningen wordt aangegeven en alle aanwijzingen moeten worden opgevolgd.

i Raadpleeg voor de opties die gemonteerd kunnen worden op de ketels, de geldige prijslijsten.

Leveringsomvang: Alvorens met de montage van de ketel te starten, kunt u de hiernavolgende tabel raadplegen om te controleren of u alle voor de montage benodigde verpakkingseenheden (colli) ontvangen heeft.

1. Ketelblok + Toebehoren

Aantal leden		4	5	6	7	8	9
Samengebouwd ketelblok (samenstelling afhankelijk van lidgrootte)		1	1	1	1	1	1
Toebehoren	colli	FD 15	FD 15	FD 19	FD 19	FD 19	FD 20

- Voor ketels geleverd met niet gemonteerd ketelblok

Aantal leden		4	5	6	7	8	9
Voorlid	Colli 8219-0002	1	1	1	1	1	1
Tussenslid	Colli 8219-0001	2	3	4	5	6	1
Achterlid	Colli 8219-8960	1	1	1	1	1	1
Bundel trekstangen		1	1	1	1	1	1
Losse toebehoren ketelblok	1 colli	FD 9	FD 10	FD 11	FD 12	FD 13	FD 14
Frame	1 colli	FD 30	FD 31	FD 32	FD 33	FD 34	FD 35

2. Vuurhaarddeur

Aantal leden		4	5	6	7	8	9
Vuurhaarddeur	1 colli	BP 13	BP 13	BP 13	BP 13	BP 13	BP 13

3. Rookgasretarders

Aantal leden		4	5	6	7	8	9
Rookgasretarders	1 colli	BP 16	BP 17	BP 17	BP 19	BP 20	BP 21

4. Mantel

Aantal leden		4	5	6	7	8	9
Mantel	1 colli	MD7	MD8	MD9	MD10	MD11	MD12
Voorpaneel	1 colli	RA41	RA41	RA41	RA41	RA41	RA41

5. Bedieningspaneel RC 6

6. Technische documenten

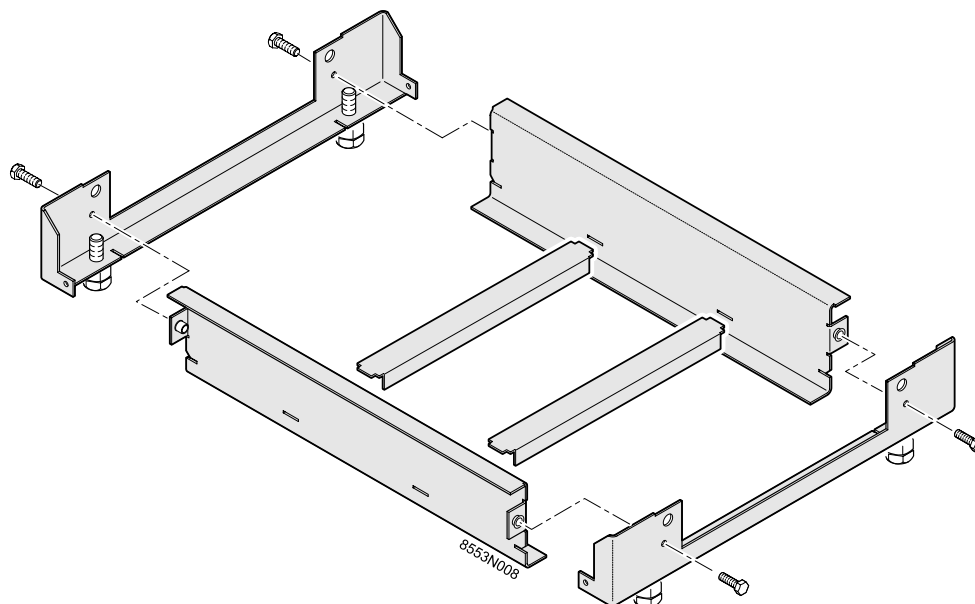
Aantal leden		4	5	6	7	8	9
1 colli (Inhoud afhankelijk van het bestemmingsland)		1	1	1	1	1	1

Noodzakelijke gereedschappen en materialen:

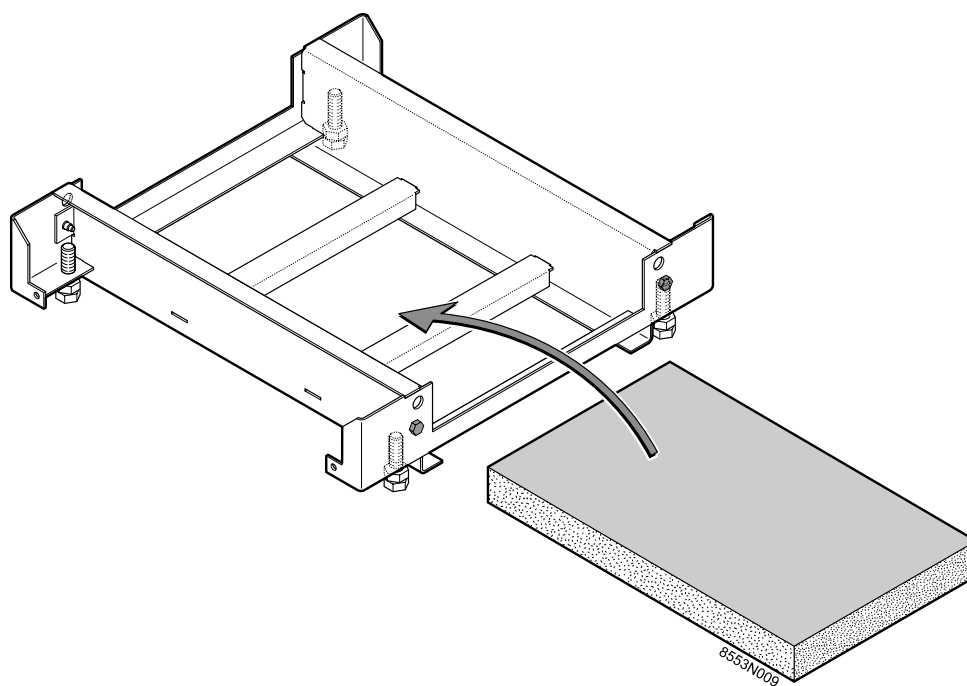
- 1 kruiskopschroevendraaier
 - 1 hamer
 - 1 mes
 - steeksleutels van 8 - 13 - 17 - 18 - 19
 - 1 kitspuit
 - 1 montagegereedschap JDTE, JDTE Plus of JD "simplifié"
 - 1 steenboor
 - 1 waterpomptang
 - 1 sleutel van 45 of haaktang
 - 1 stoffer
- i** reserveschroeven zijn voorzien.

1

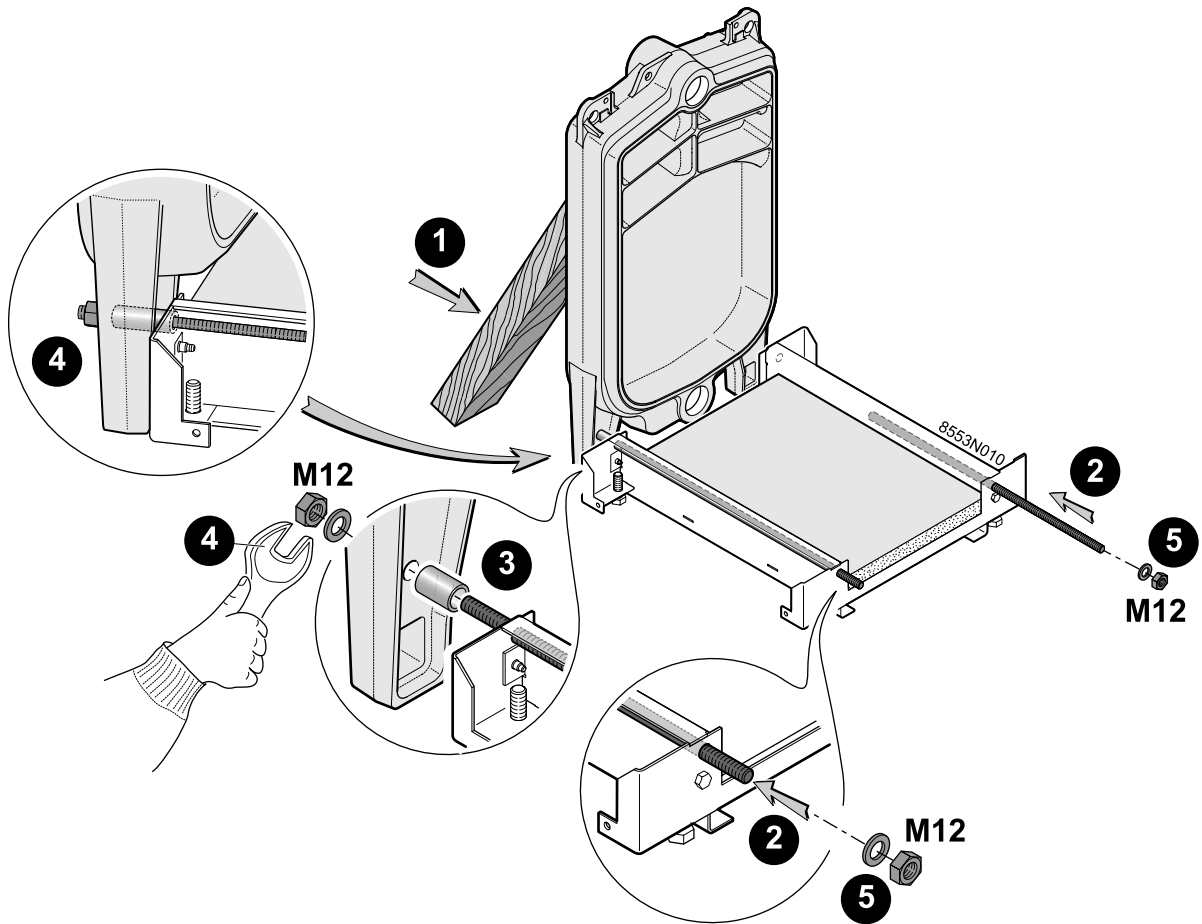
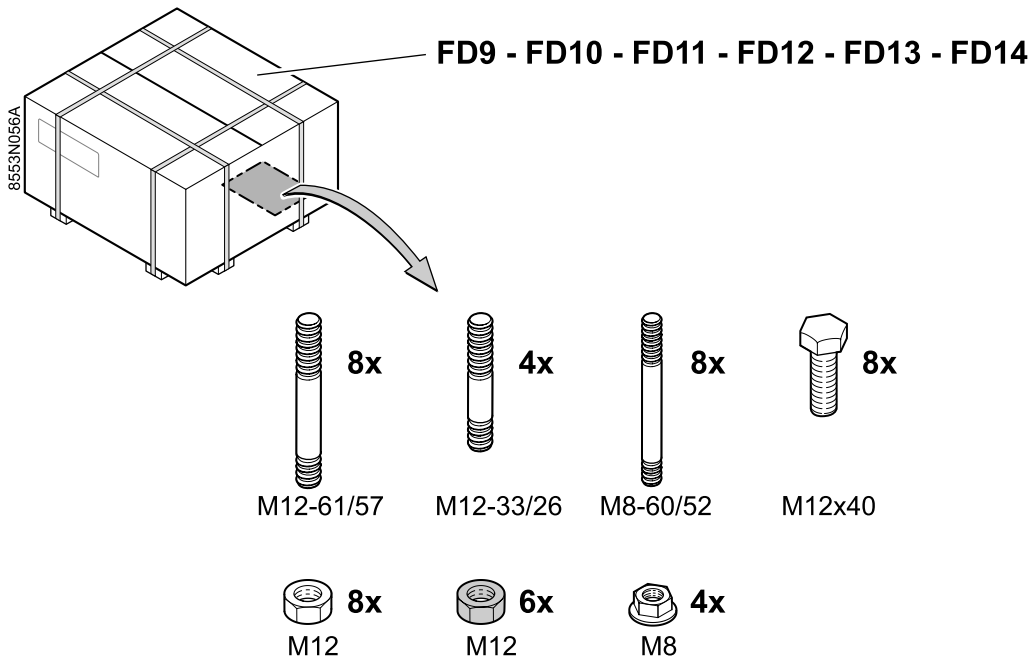
FD30 - FD31 - FD32 - FD33 - FD34 - FD35

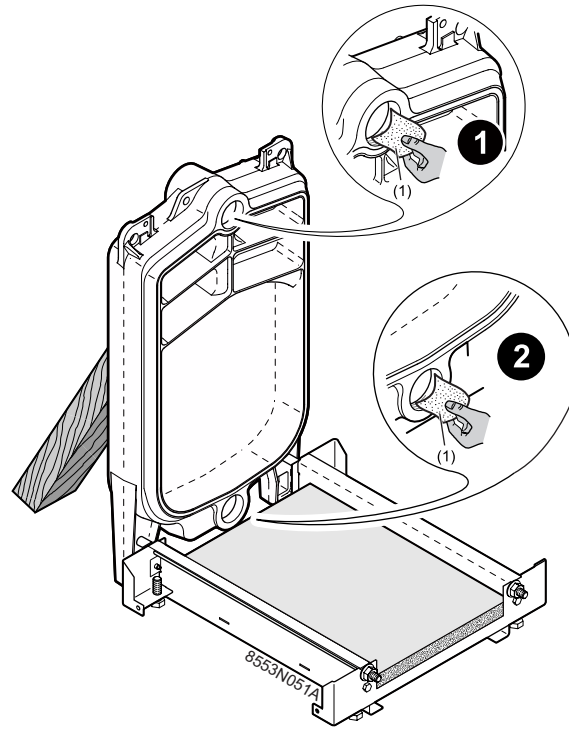


2

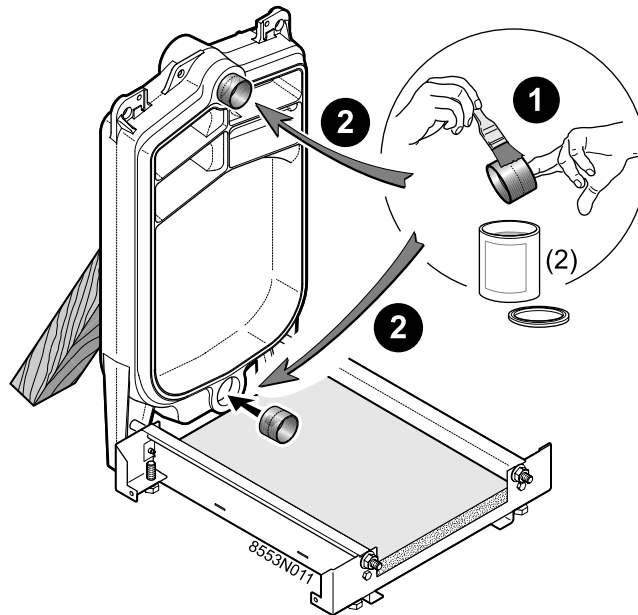


FD9 - FD10 - FD11 - FD12 - FD13 - FD14

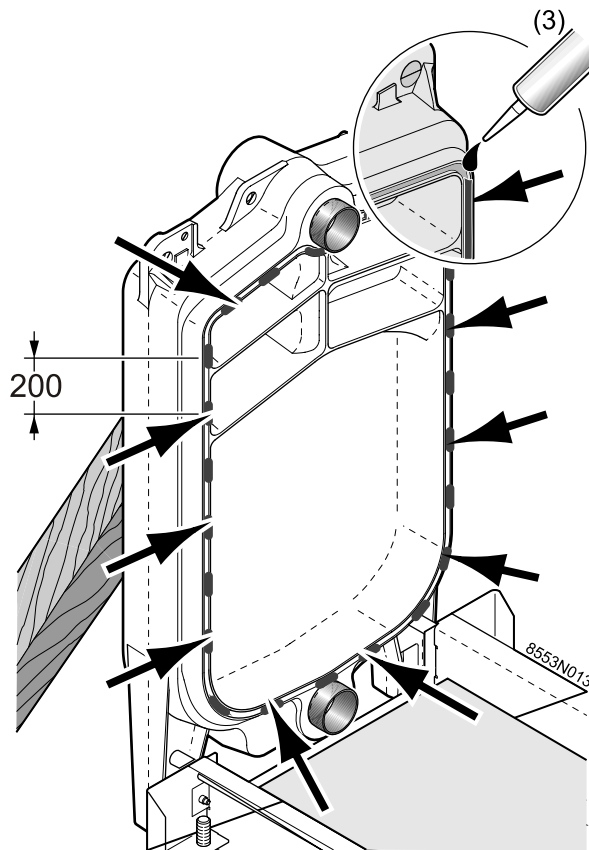
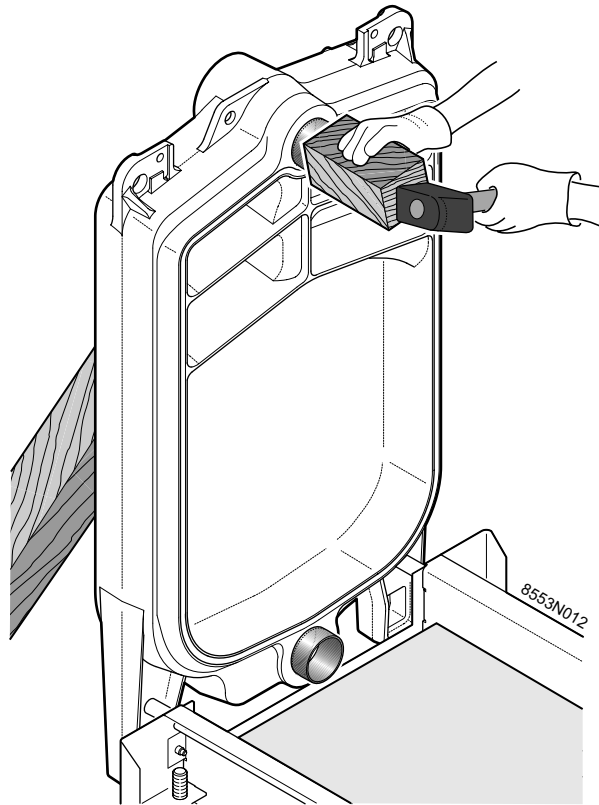




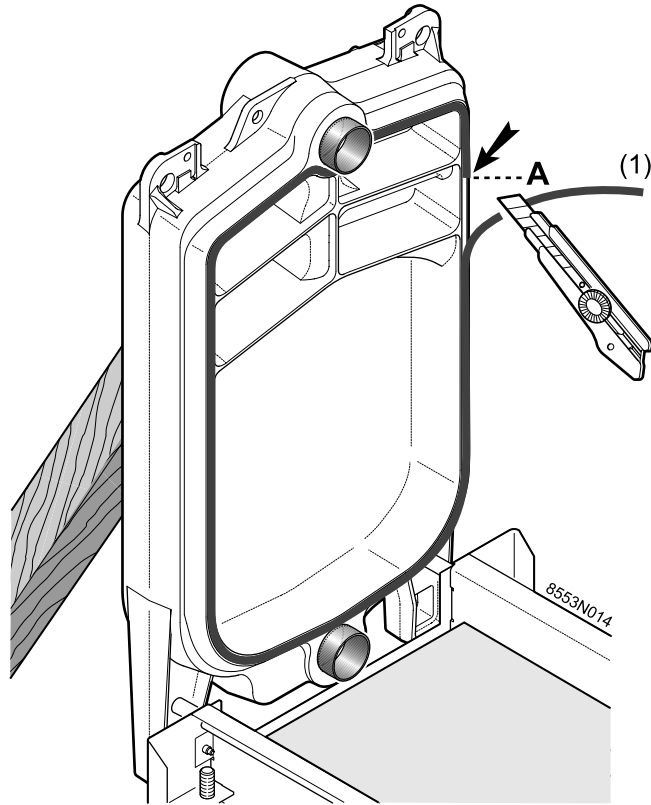
(1) Verdunner (niet geleverd)



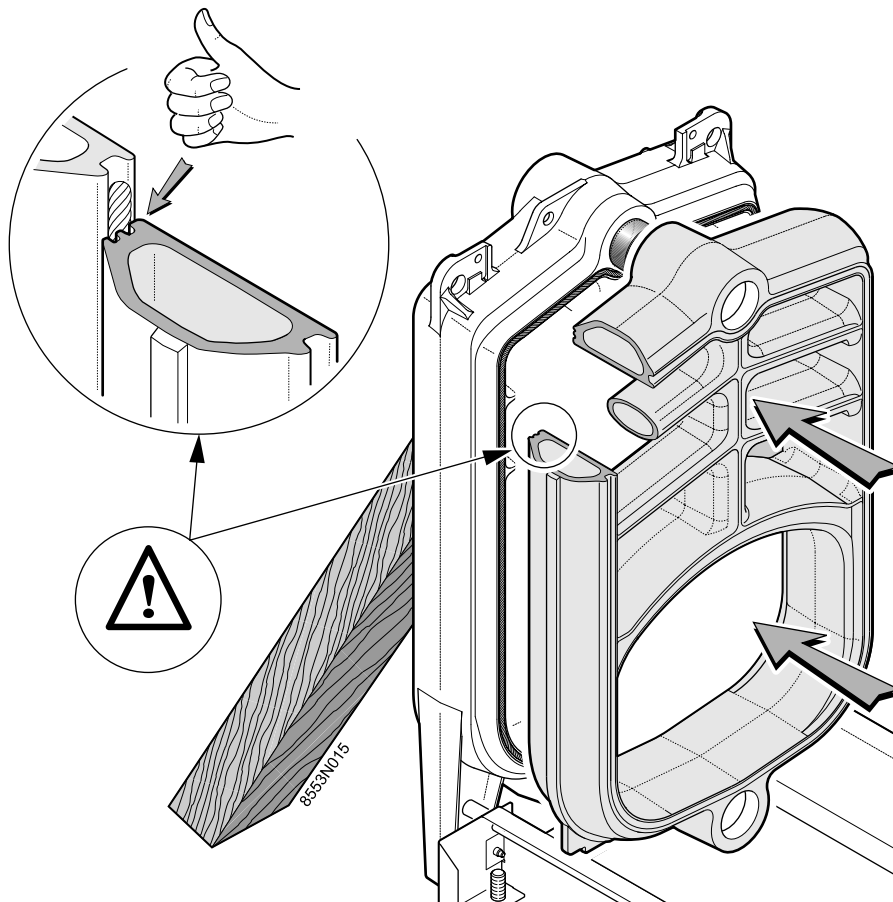
(2) Lijnolie (Meegeleverd)

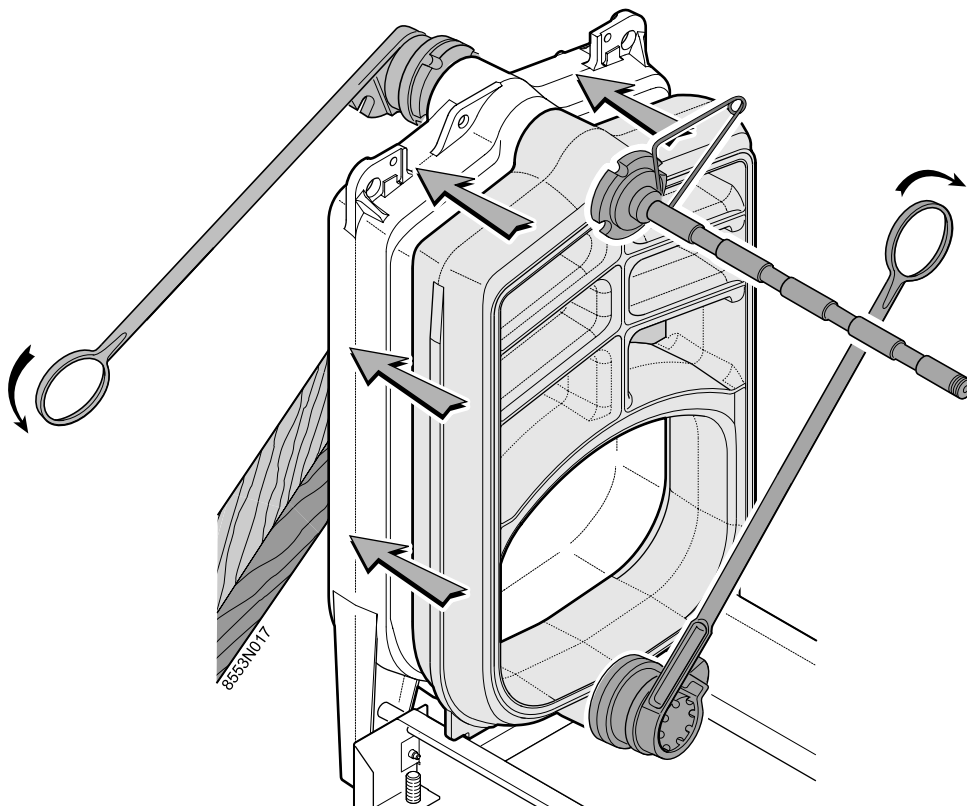
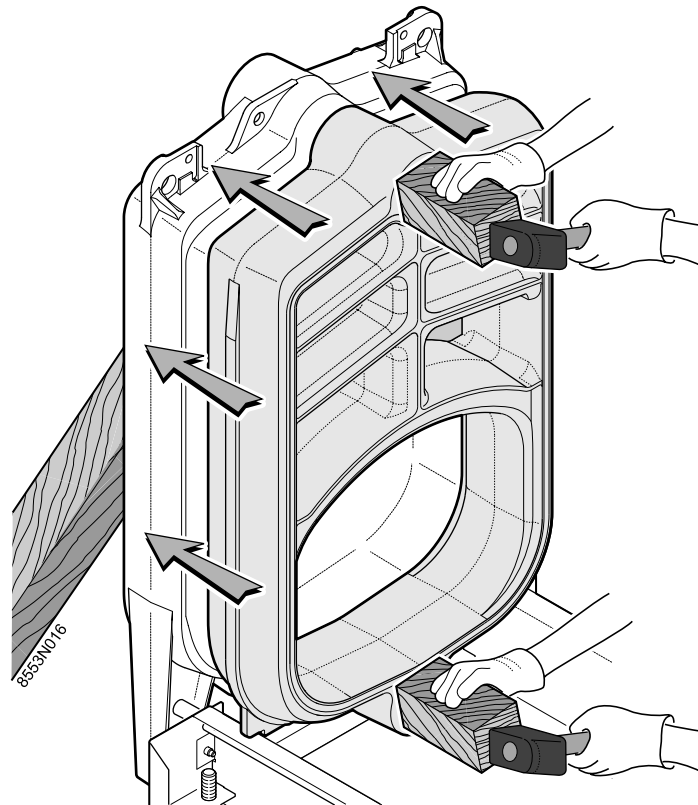


(3) Silicone (meegeleverd)

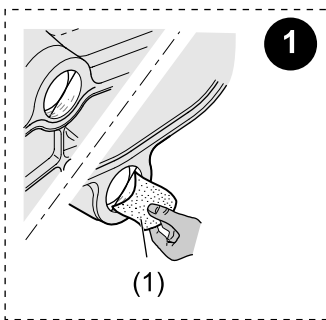
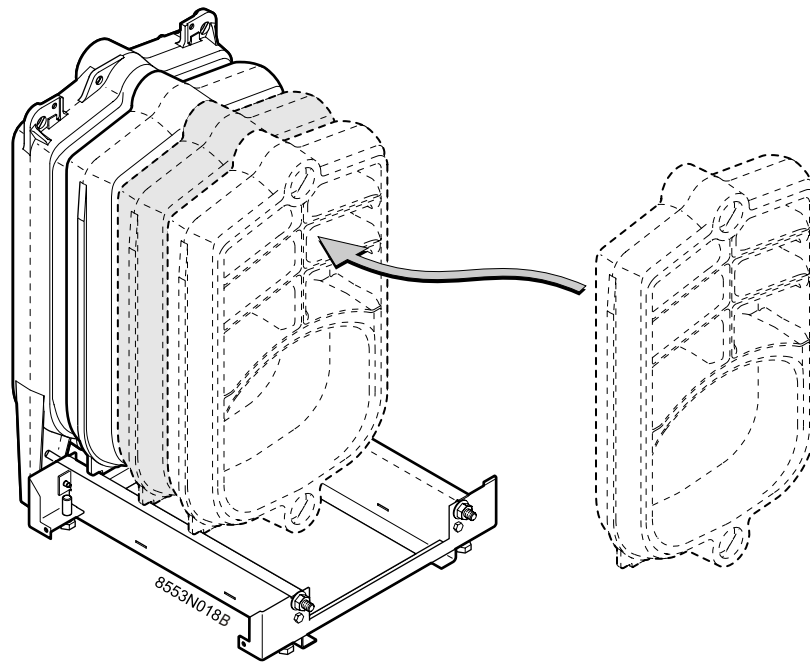


(1) Koord (Meegeleverd)

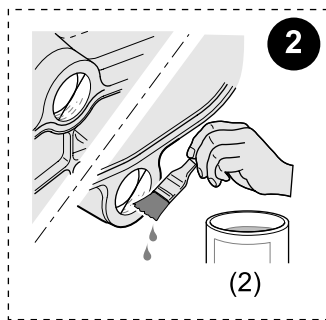




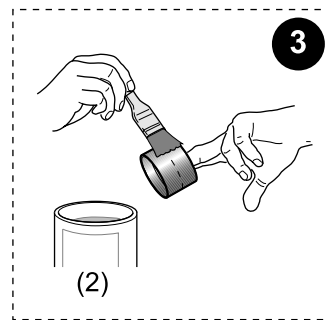
⚠ **Opgelet:** Niet forceren bij het vastdraaien. Het geheel is goed vastgedraaid wanneer de gietijzeren elementen elkaar raken.



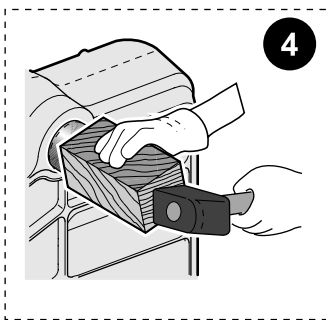
(1)



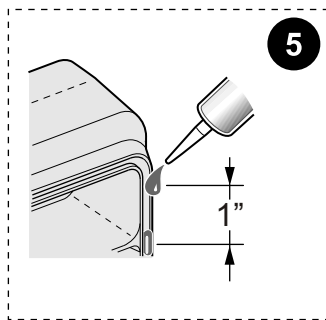
(2)



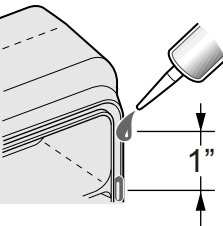
(2)



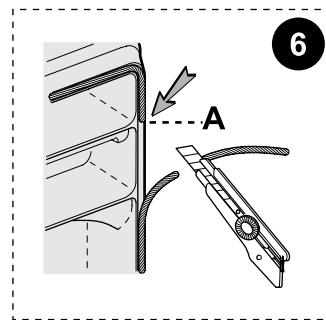
4



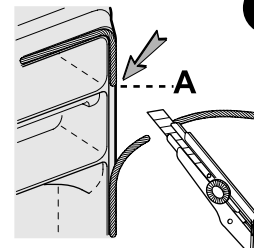
5



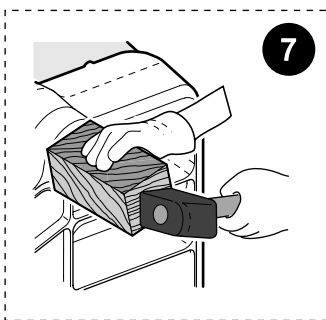
1"



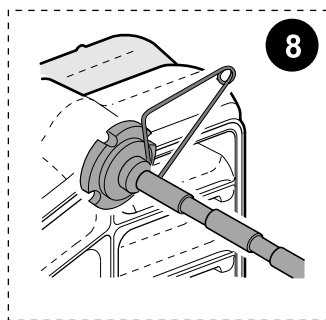
6



A

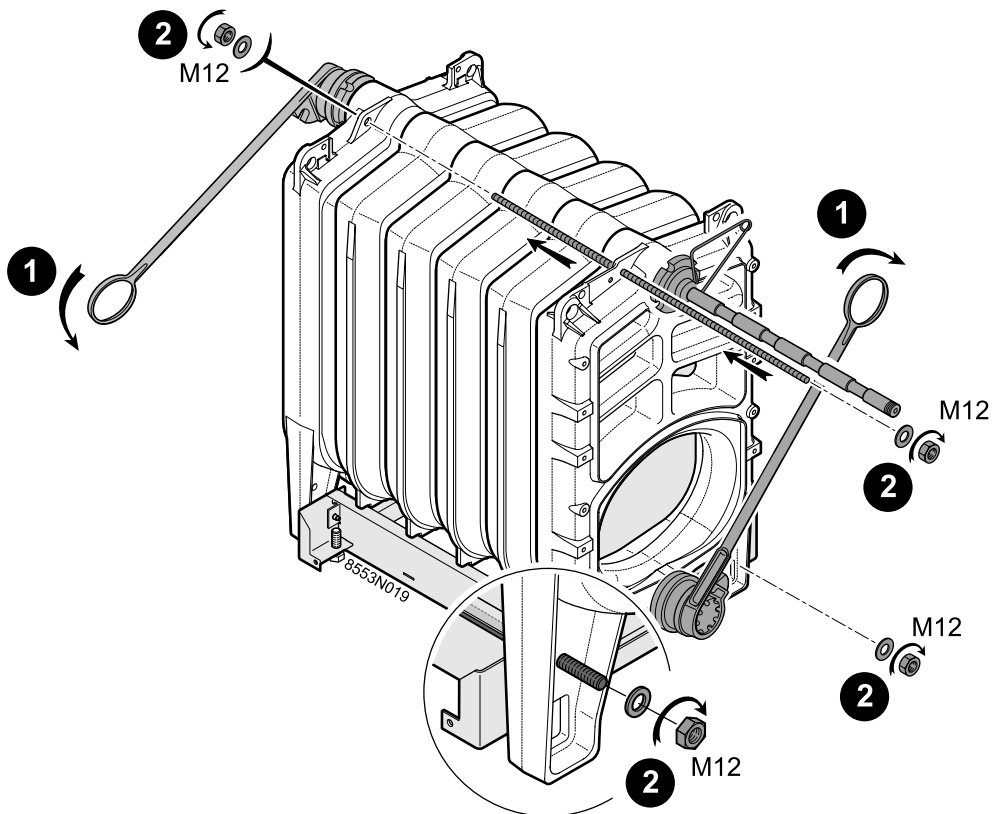


7

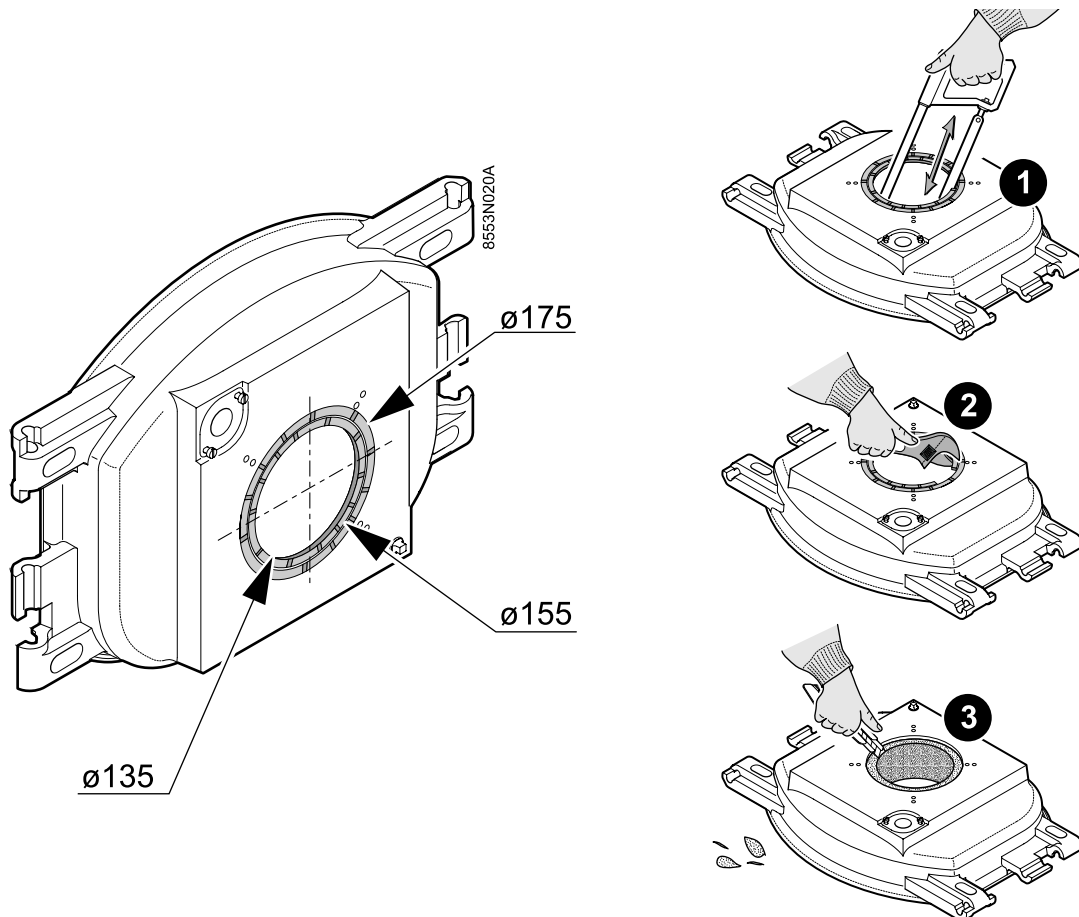


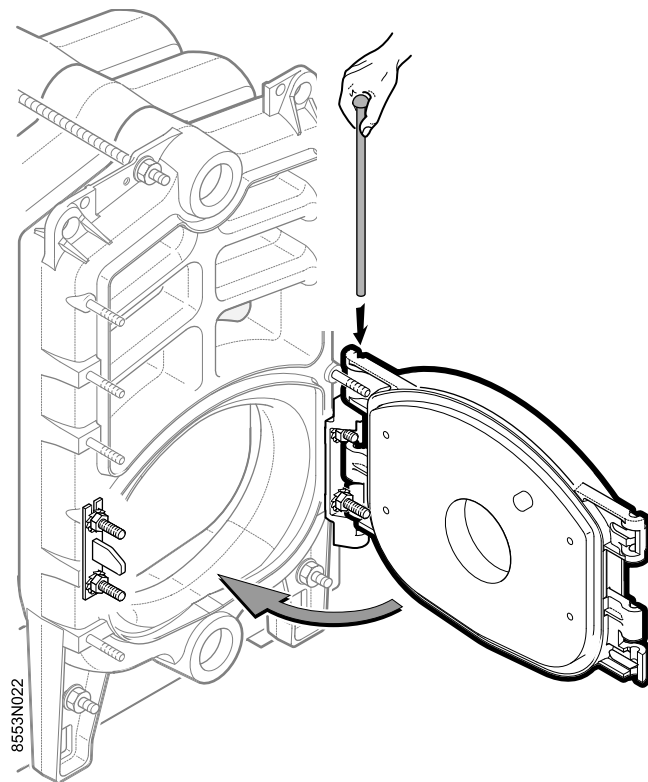
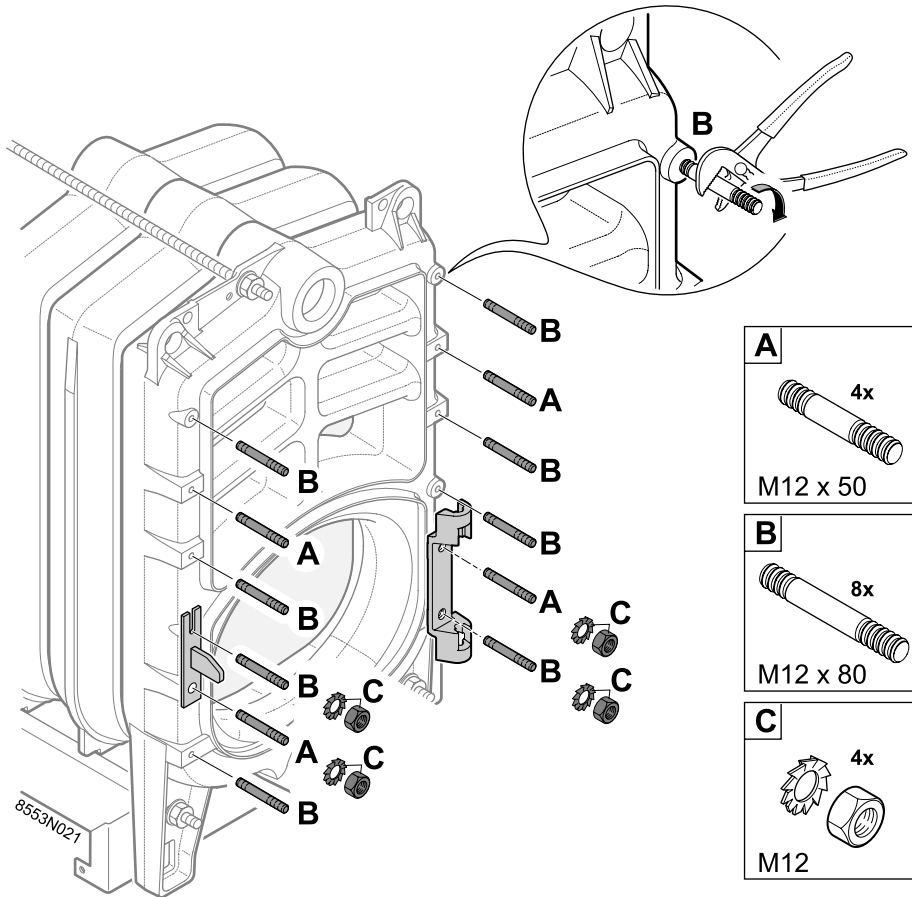
8

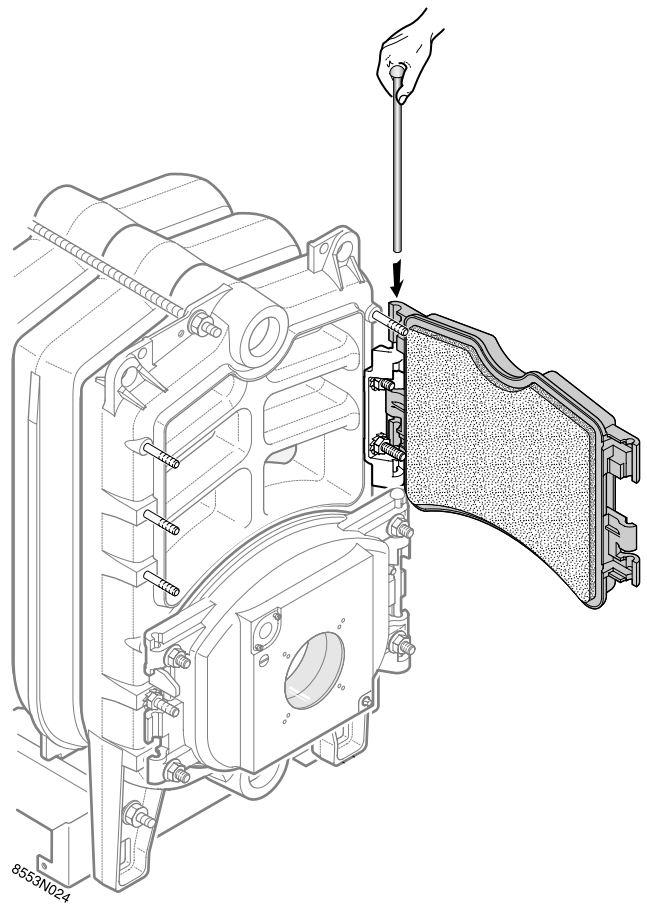
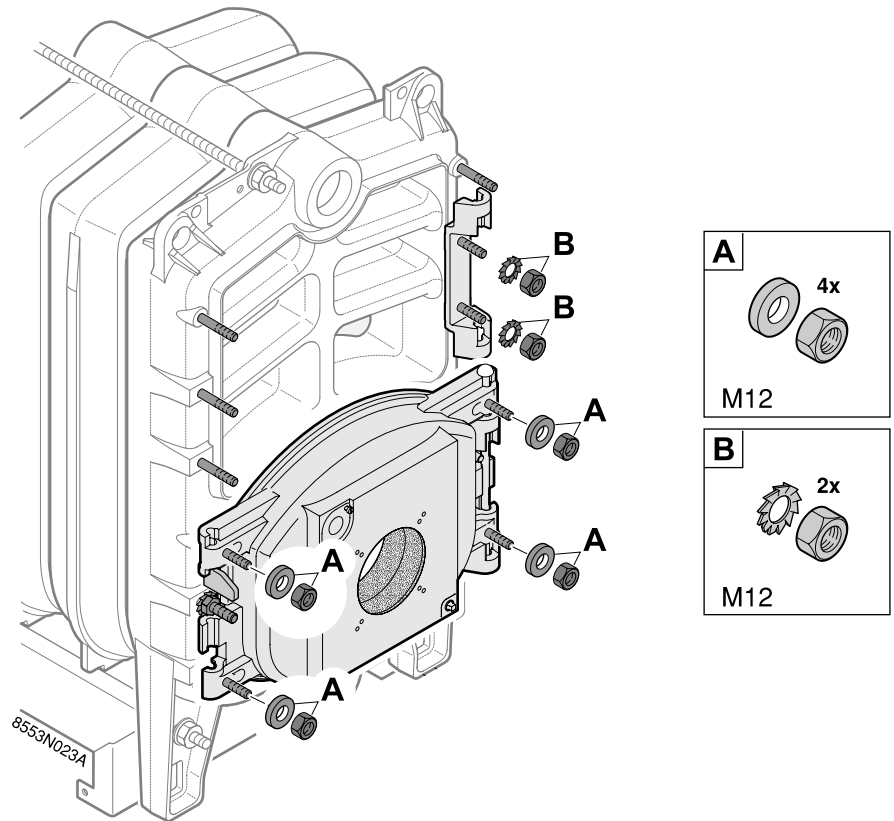
- (1) Verdunner (niet geleverd)
- (2) Lijnolie (Meegeleverd)

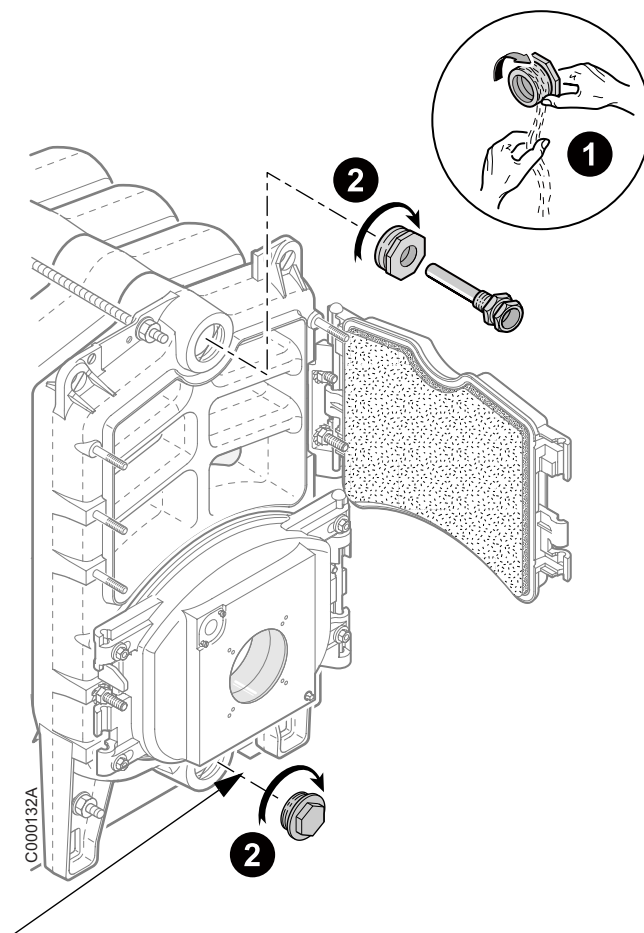


⚠ Opgelet: Niet forceren bij het vastdraaien. Het geheel is goed vastgedraaid wanneer de gietijzeren elementen elkaar raken.



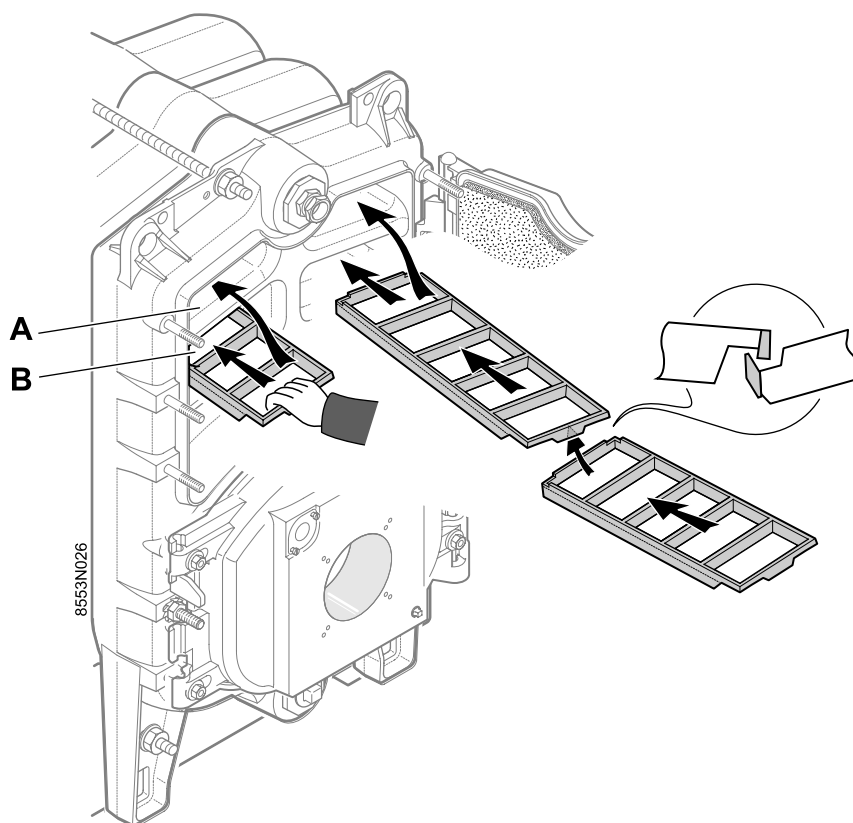






Aansluiting spuikraan

* behalve NL (zie de handleiding van de waterdruckschakelaar)

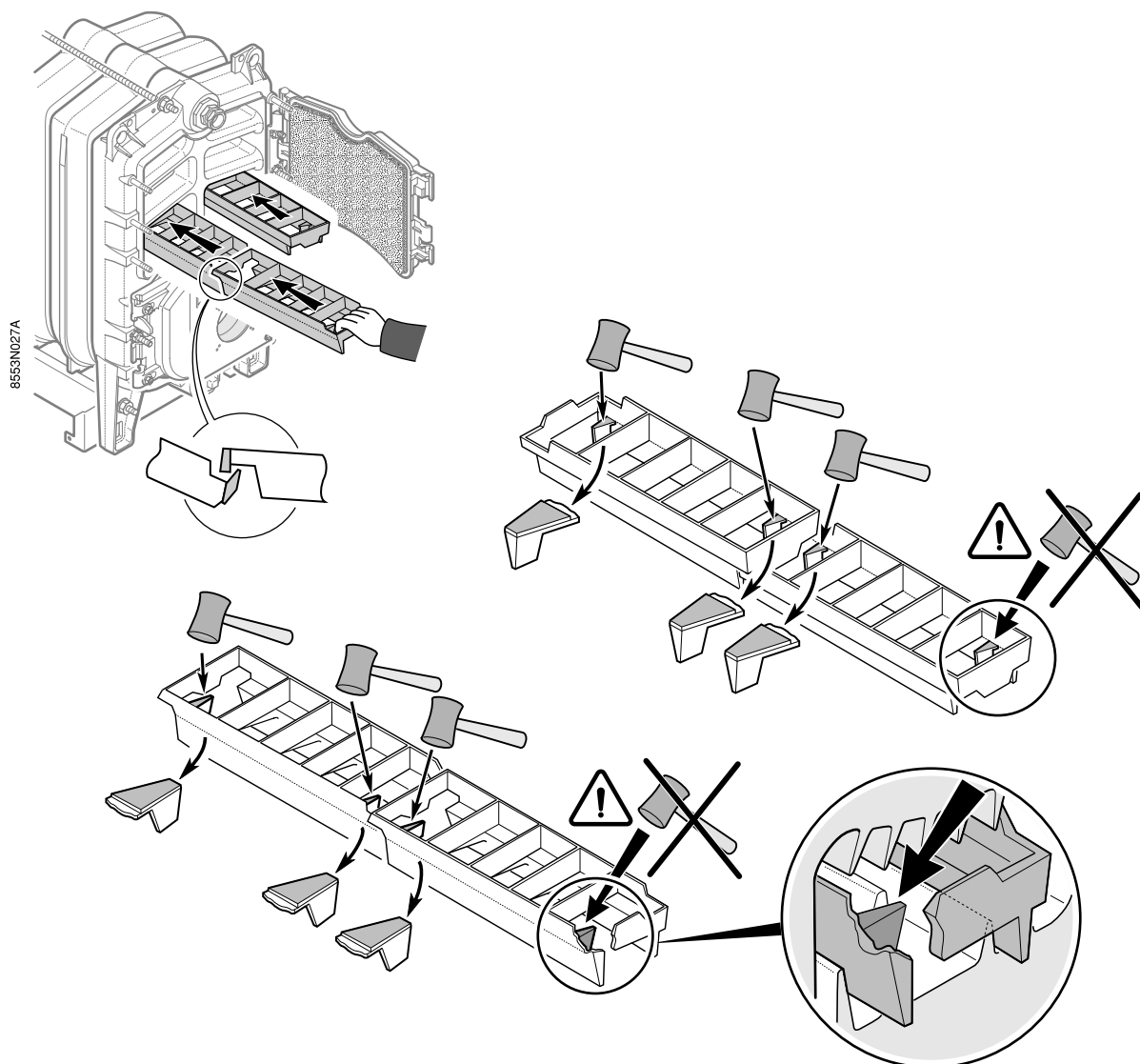


Ketels voor de volgende landen: NL - BE - ES

Bovenste retarders	Rookkanalen	P 320-4	P 320-5	P 320-6	P 320-7	P 320-8	P 320-9
Lengte: 410 mm	A + B	-	8	8	4	-	-
Lengte: 570 mm	A + B	4	-	-	4	8	8

Ketels voor de volgende landen: GB - HU - SE

Bovenste retarders	Rookkanalen	P 320-4	P 320-5	P 320-6	P 320-7	P 320-8	P 320-9
Lengte: 410 mm	A + B	-	8	8	-	-	-
Lengte: 570 mm	A + B	4	-	-	4	4	4

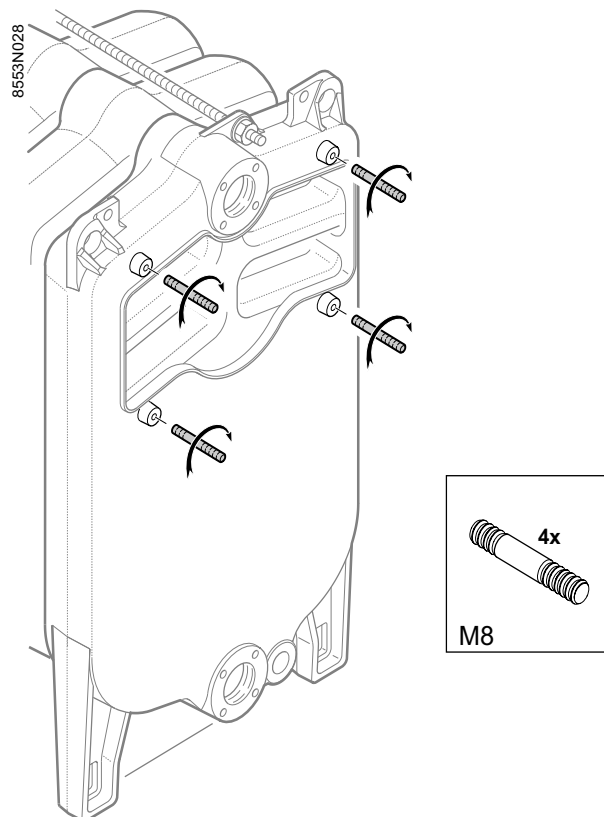
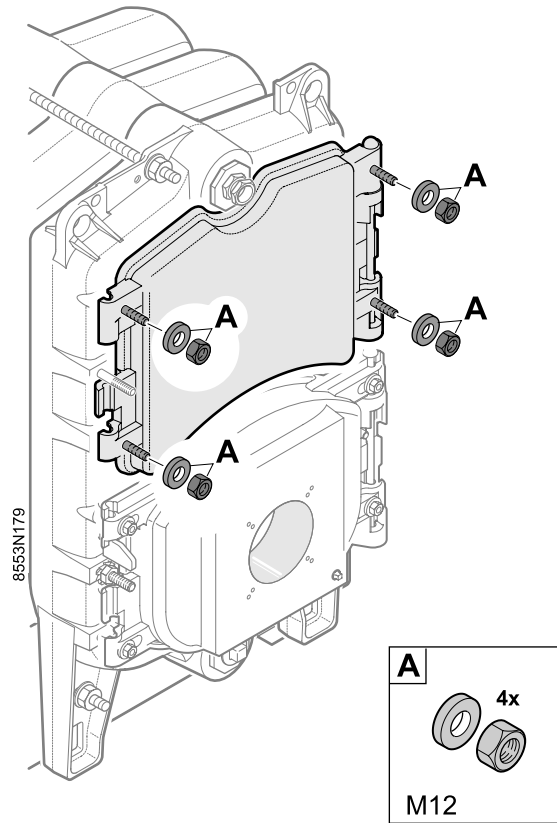


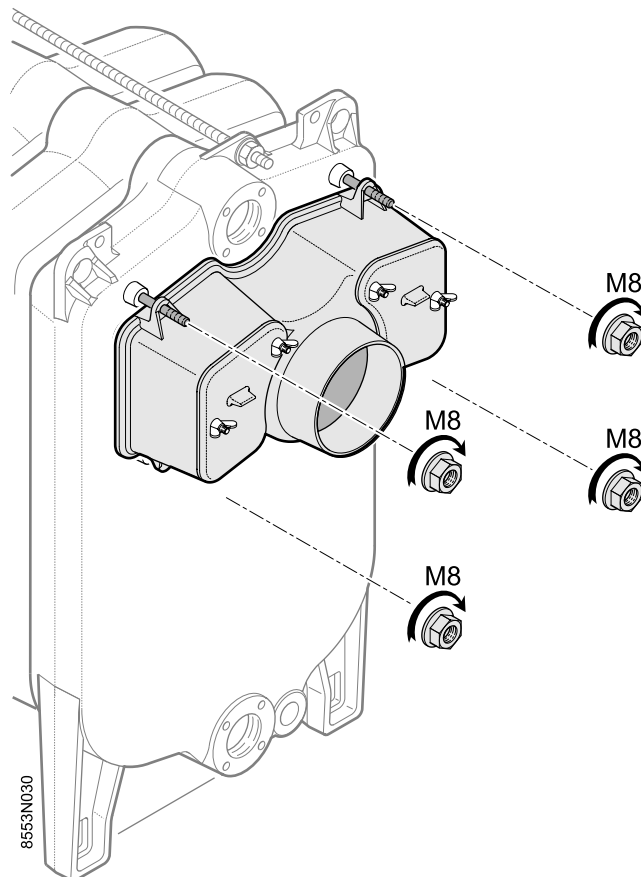
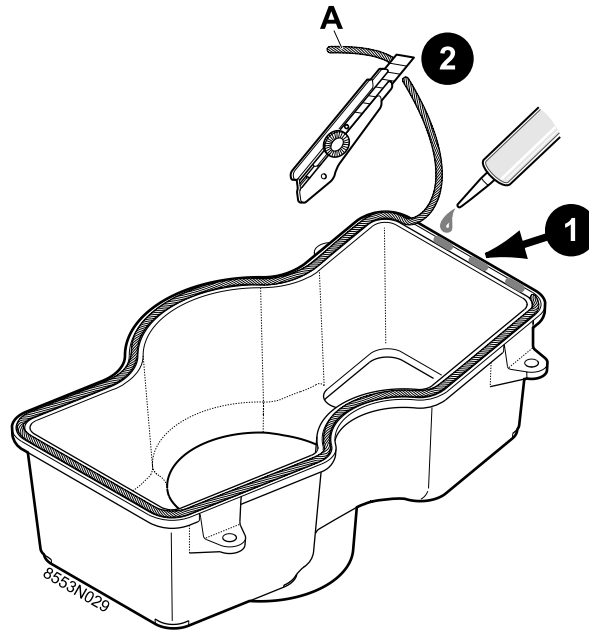
Ketels voor de volgende landen: NL - BE - ES

Onderste retarders	P 320-4	P 320-5	P 320-6	P 320-7	P 320-8	P 320-9
Lengte: 412 mm	2	2	2	2	4	2
Lengte: 572 mm	-	-	-	-	-	2

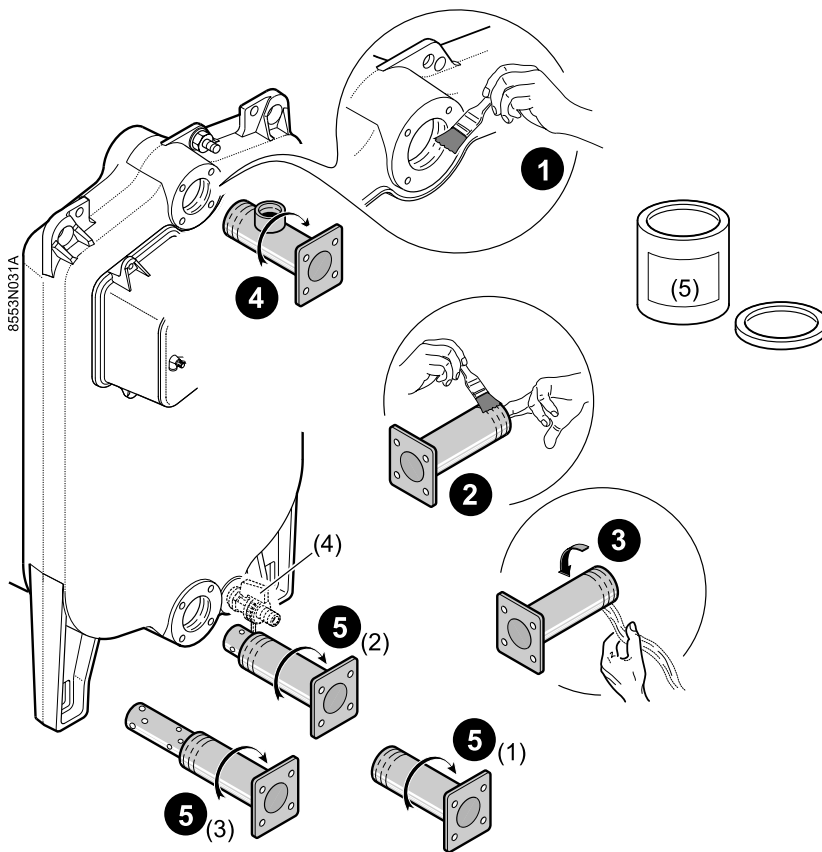
Ketels voor de volgende landen: GB - HU - SE

Onderste retarders	P 320-4	P 320-5	P 320-6	P 320-7	P 320-8	P 320-9
Lengte: 412 mm	2	2	2	2	2	2



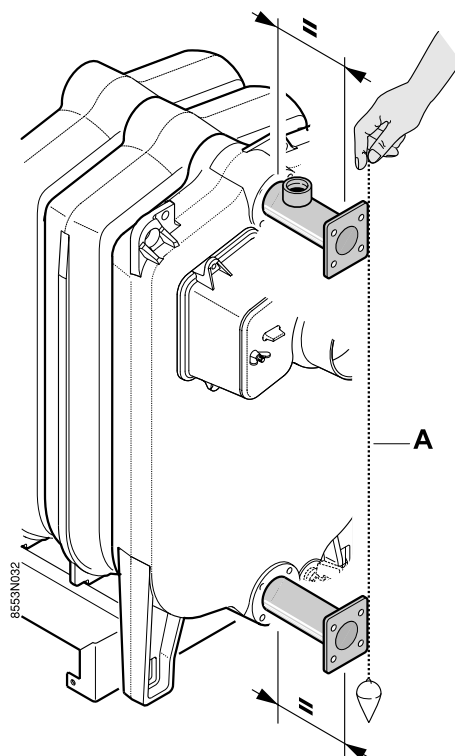


(A) Koord



- (1) 4 - 5 leden
- (2) 6 - 7 - 8 leden
- (3) 9 leden

- (4) Aftapkraan (niet meegeleverd)
- (5) Afdichtingspasta (niet geleverd)

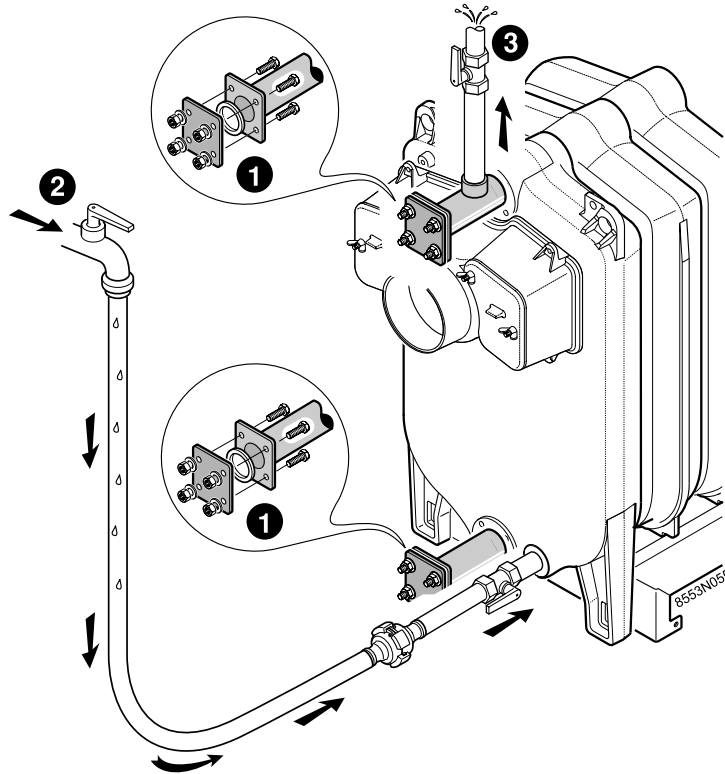


A. Schietlood

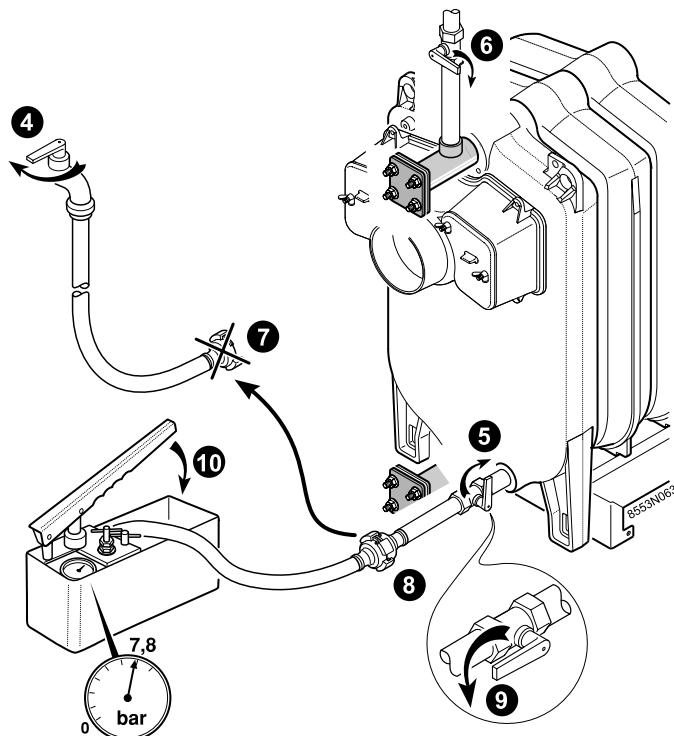
29a Waterdrukproef

Na de montage van het ketelblok moet de installateur een waterdichtheidstest uitvoeren met een druk gelijk aan 1.3 maal de werkdruk (dus minimaal een testdruk van 7.8 bar) gedurende tenminste 10 minuten. De test wordt bij omgevingstemperatuur uitgevoerd.

29b



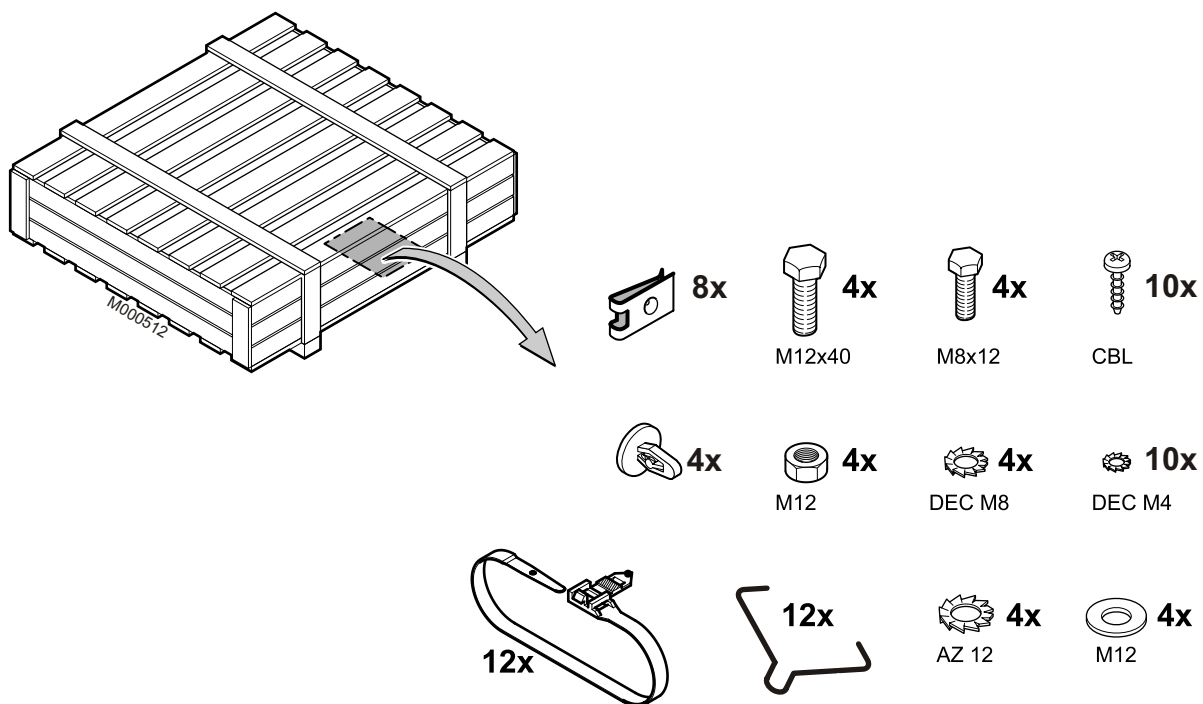
! Laat alle lucht uit het ketelblok ontsnappen om elk gevaar voor barsten van het blok te voorkomen.



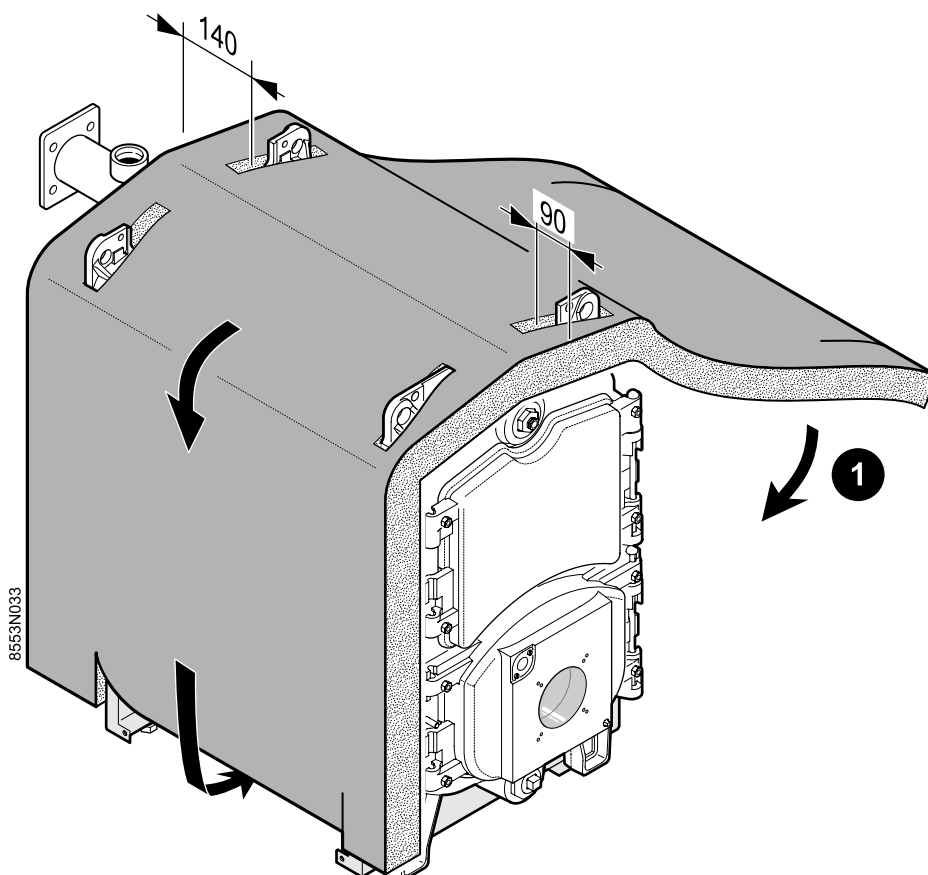
Houdt het ketelblok onder druk gedurende tenminste 10 minuten.

Een drukverlies betekent dat er een lek is in het ketelblok.

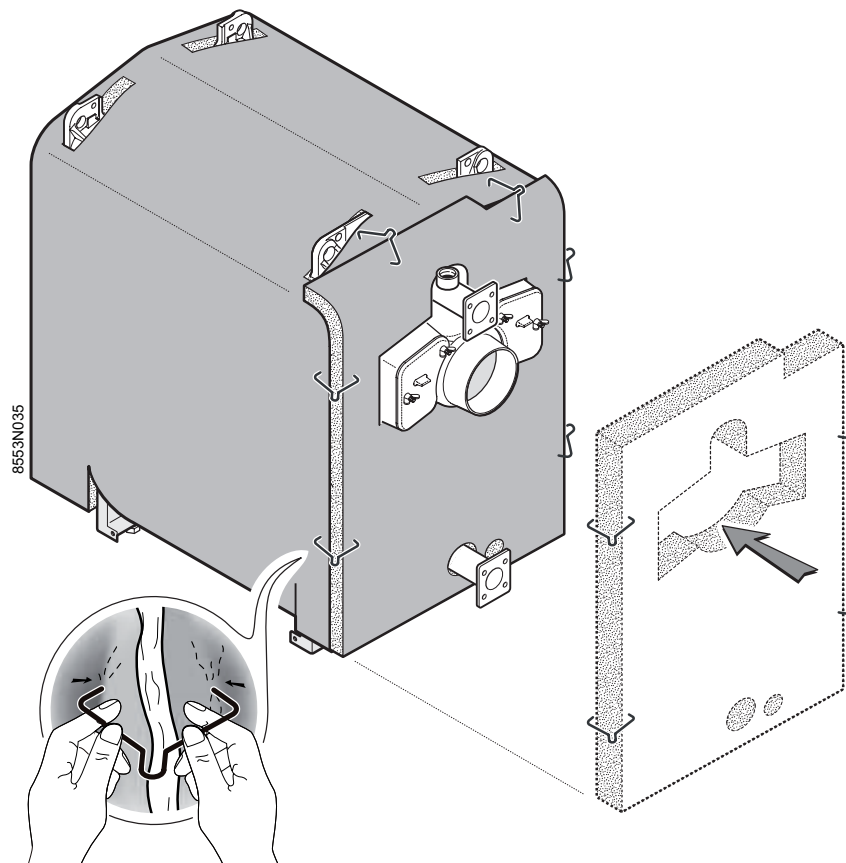
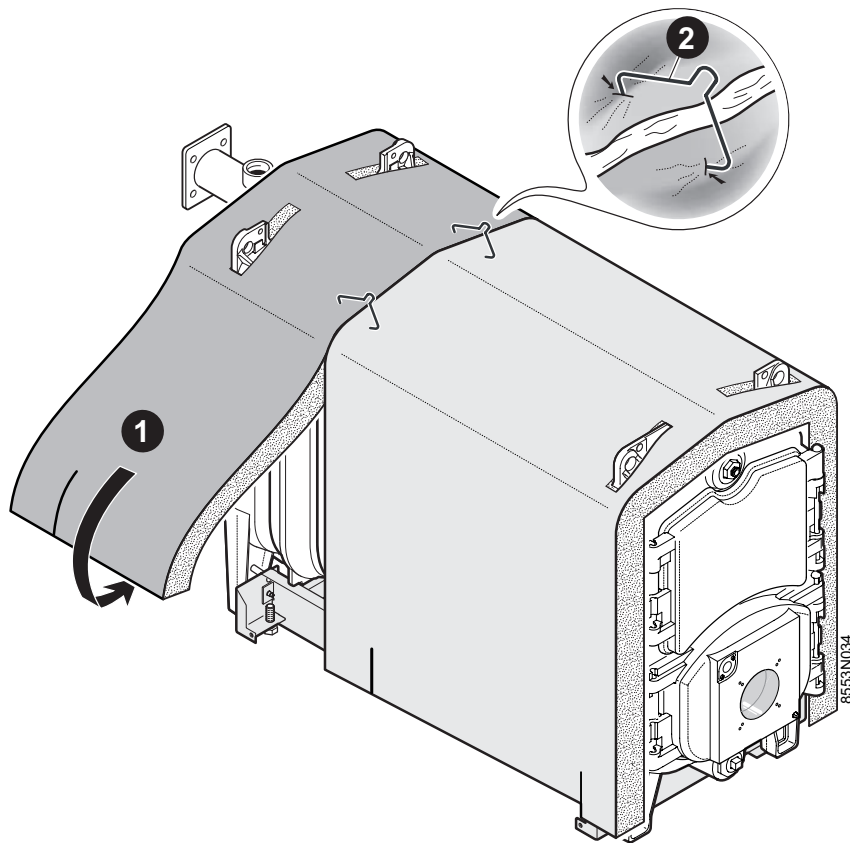
MD7- MD8 - MD9 - MD10 - MD11 - MD12

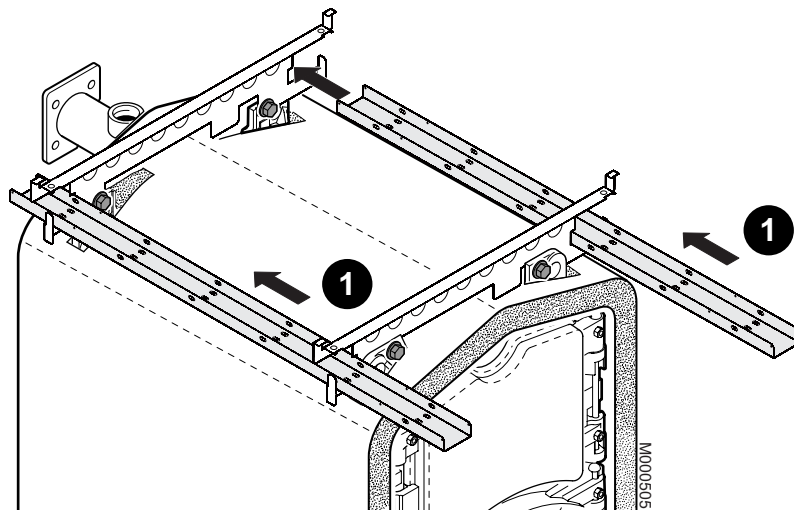
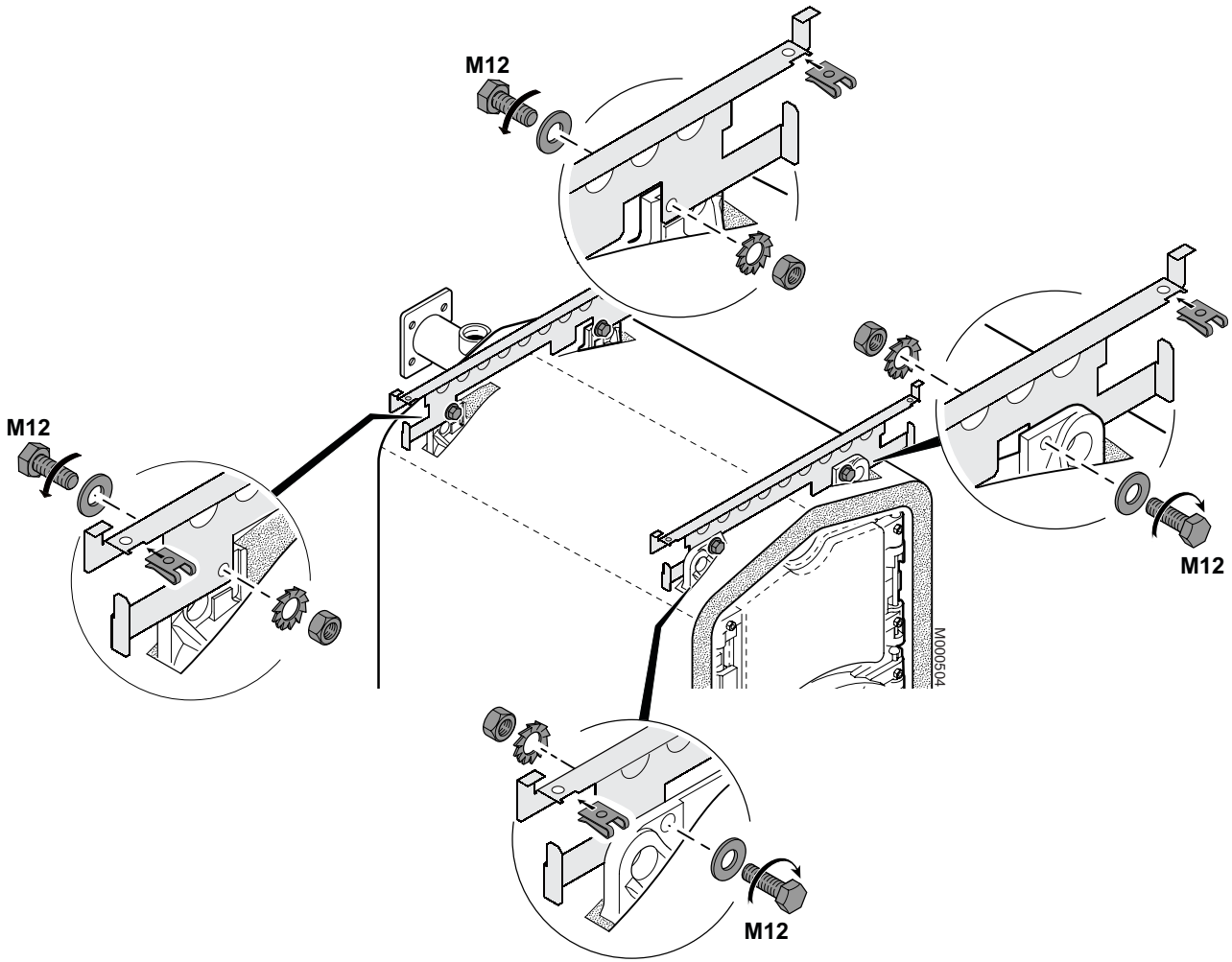


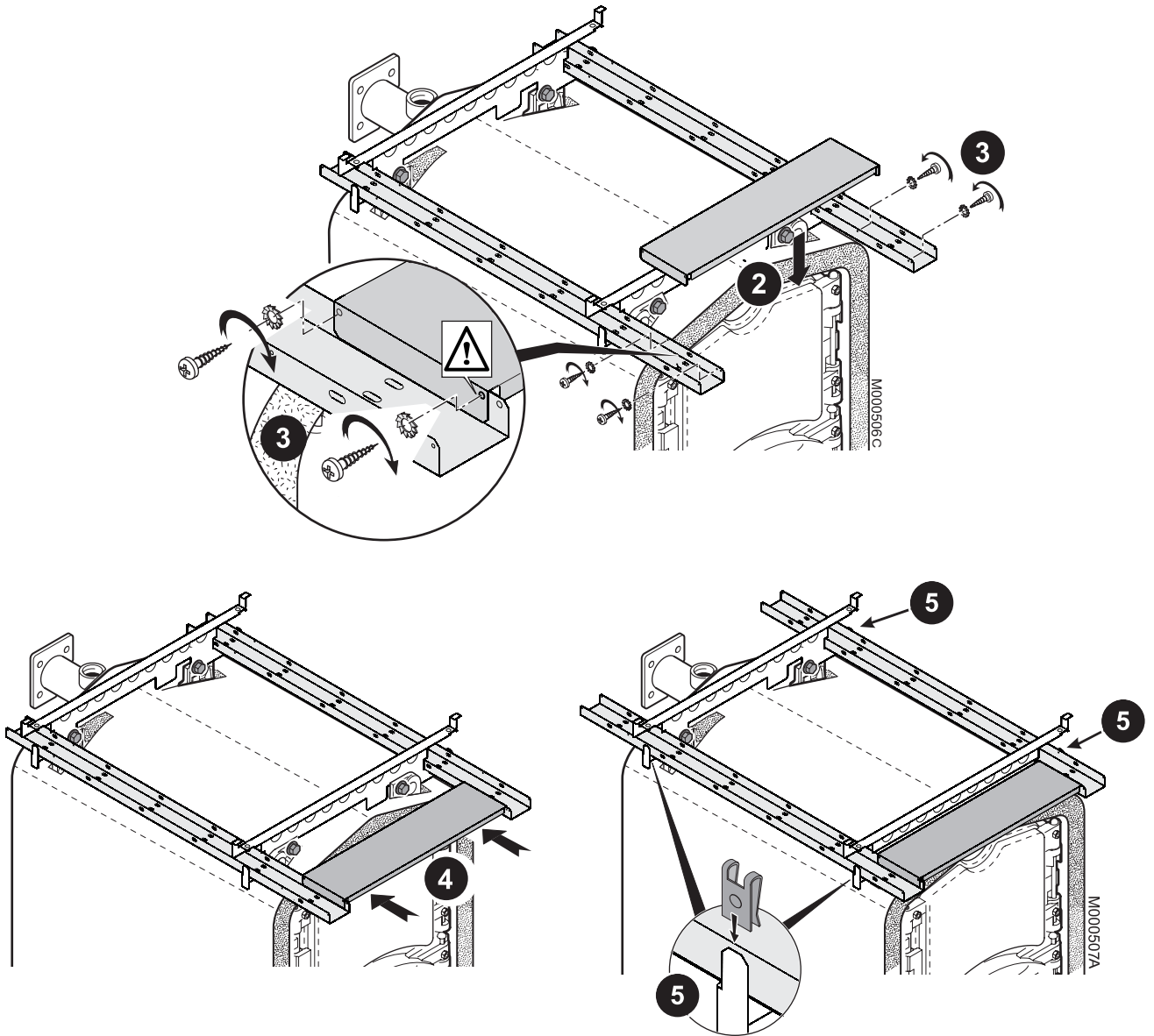
Ketels 4-5-6-7 leden

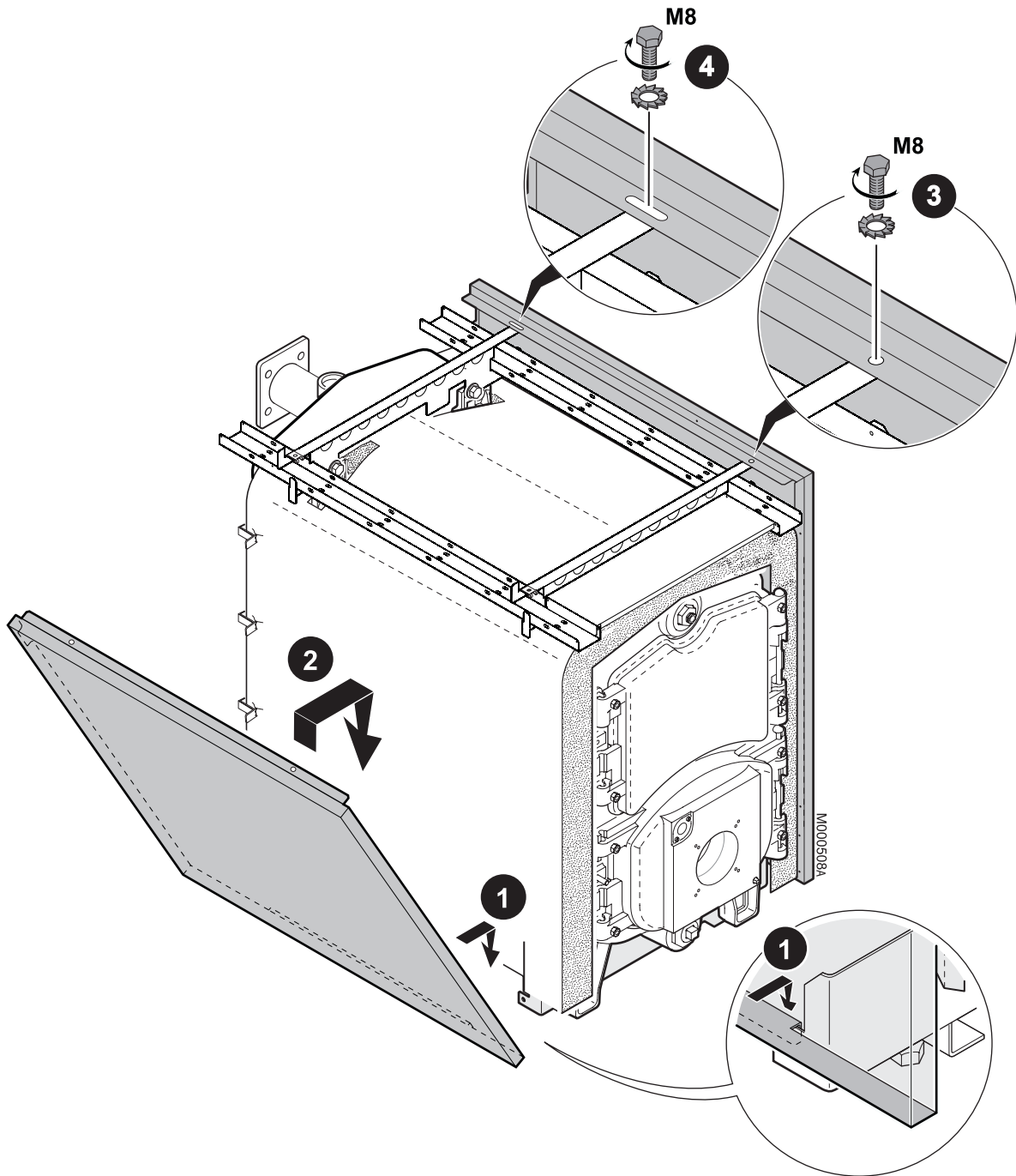


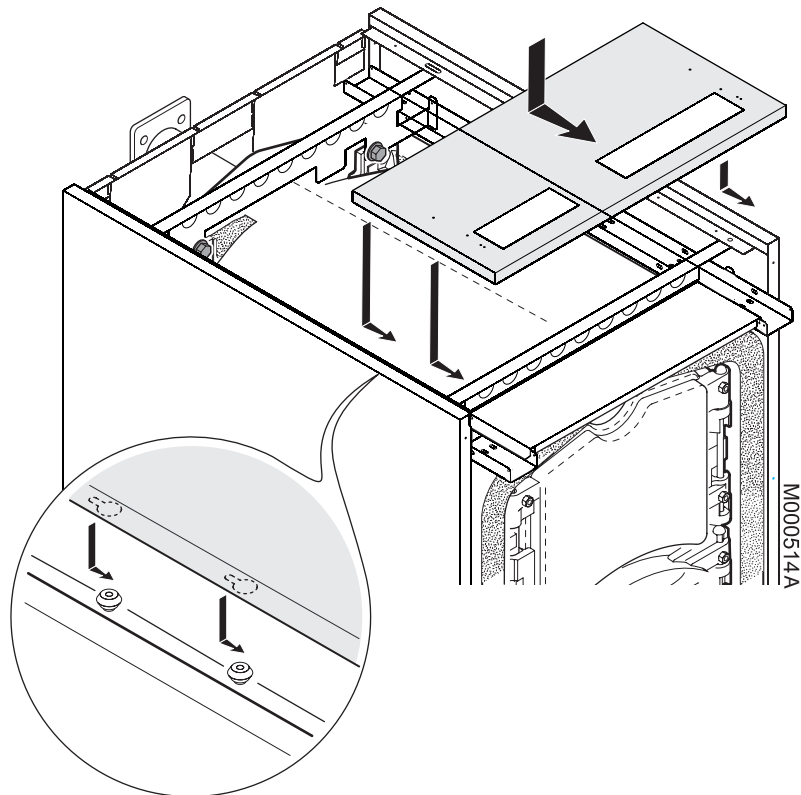
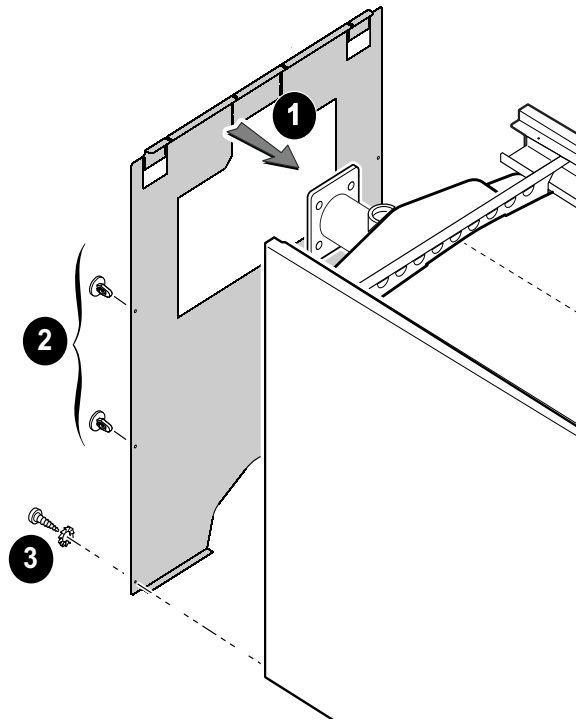
Ketels 8-9 leden

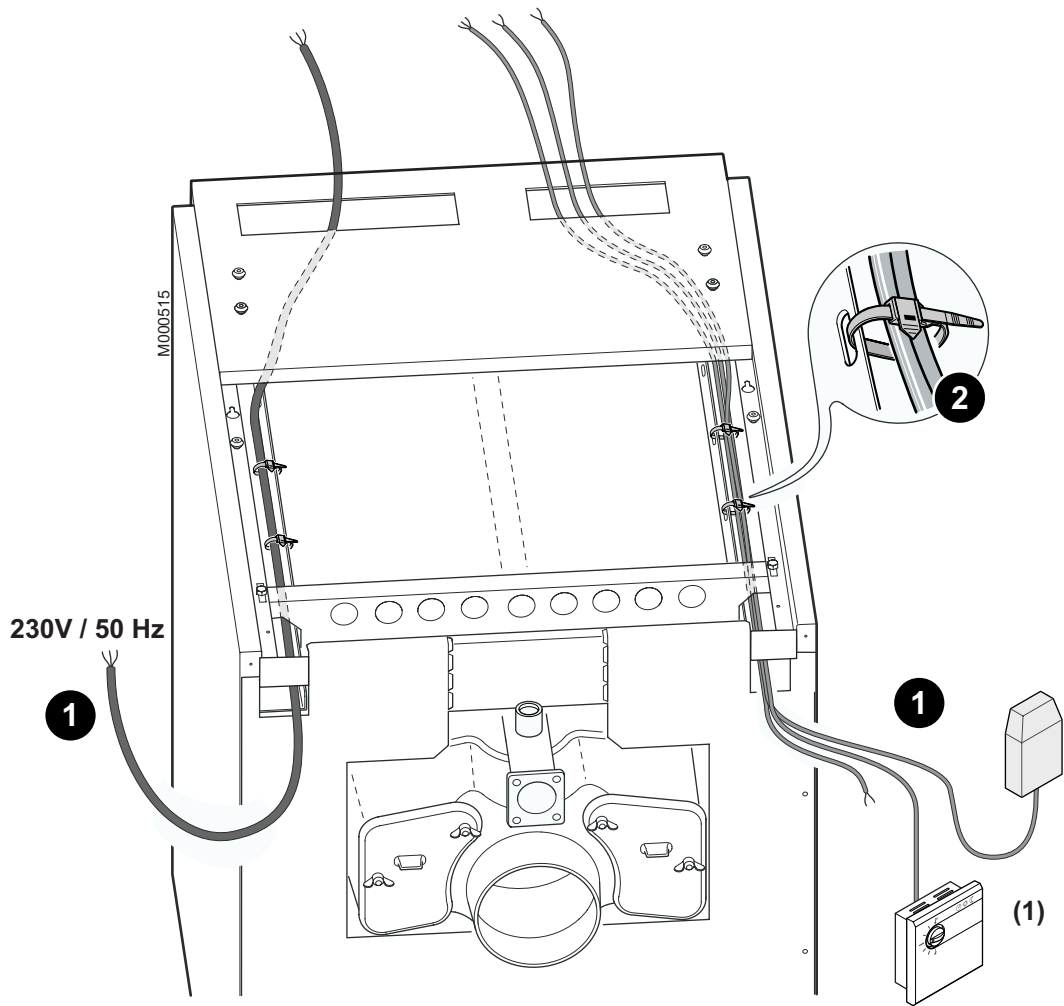








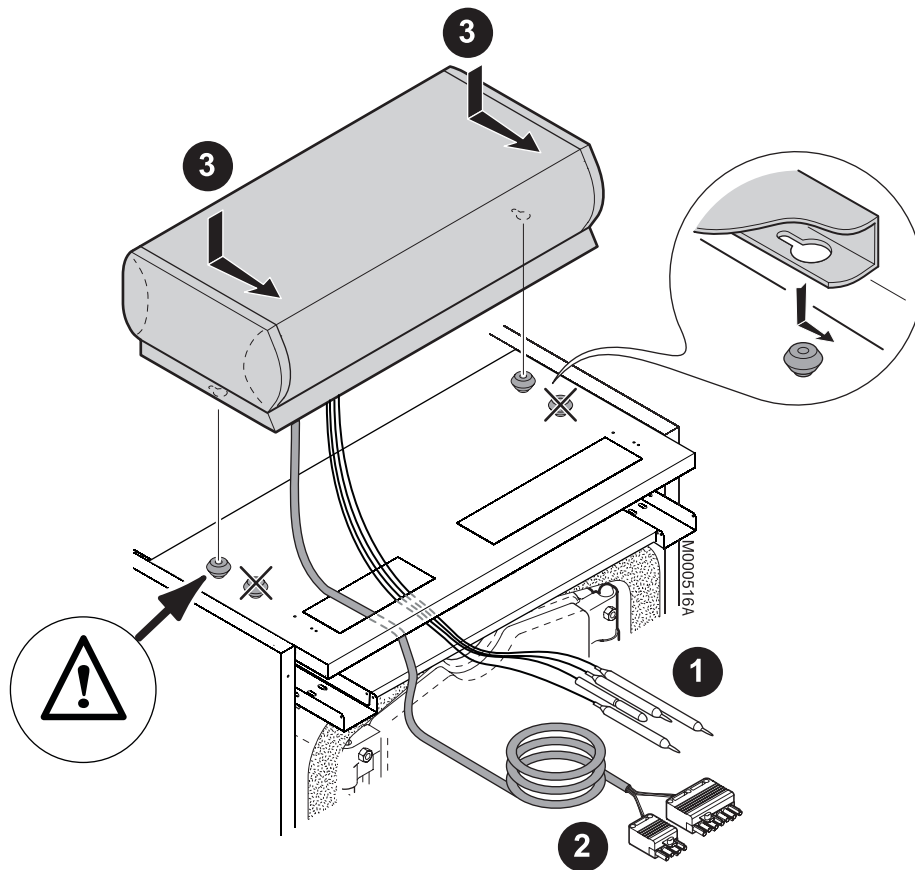




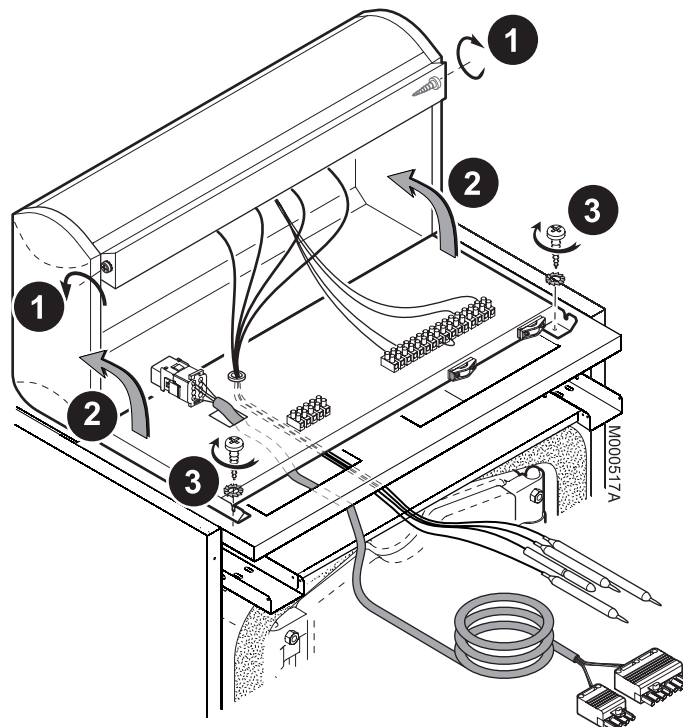
(1) Sensoren

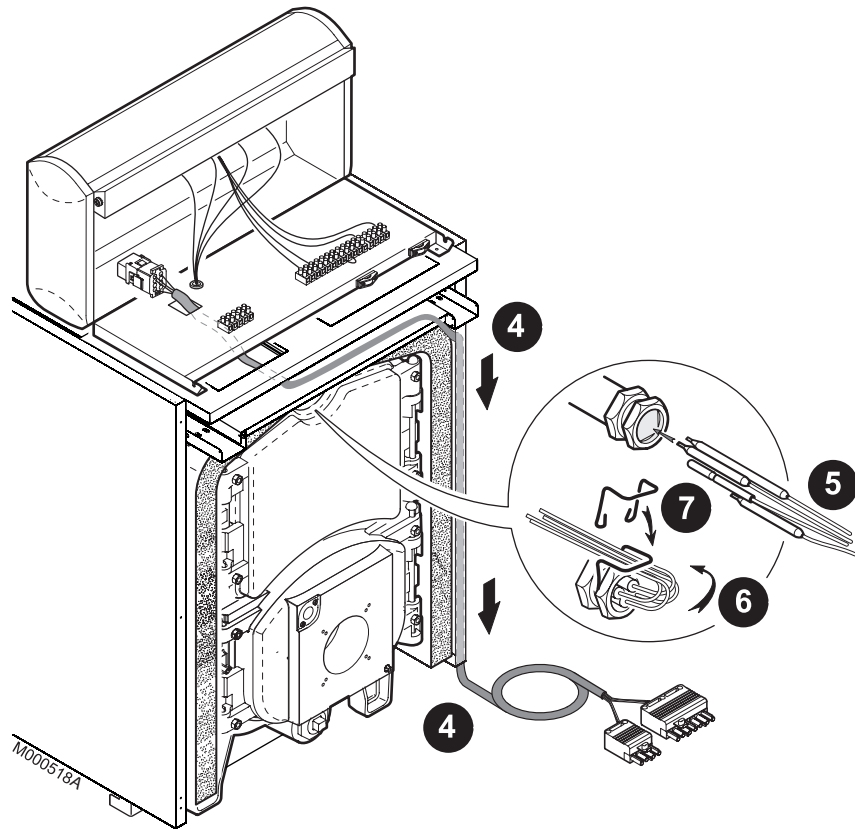
41 Montage van het bedieningspaneel

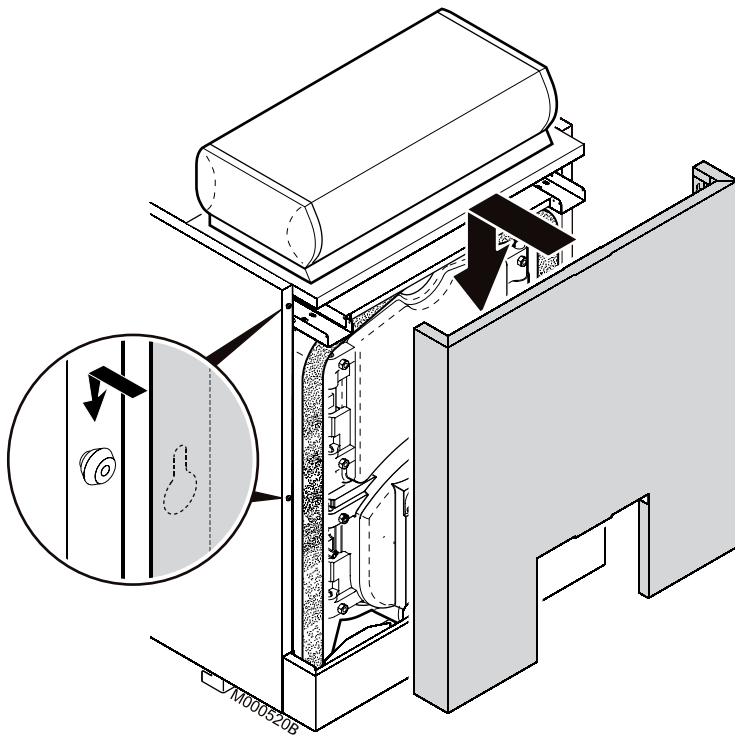
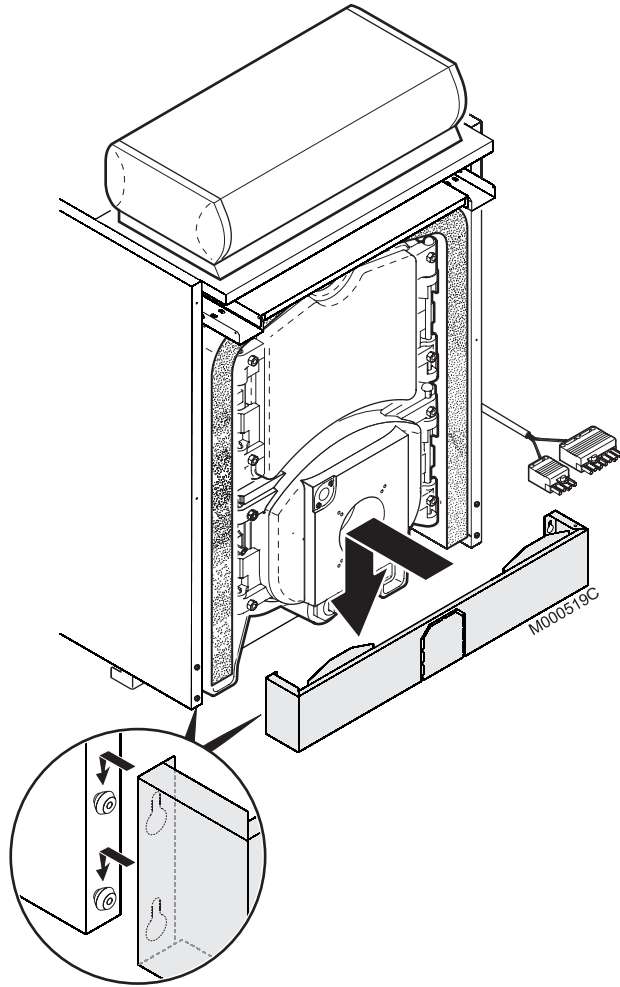
Bedieningspaneel RC 6

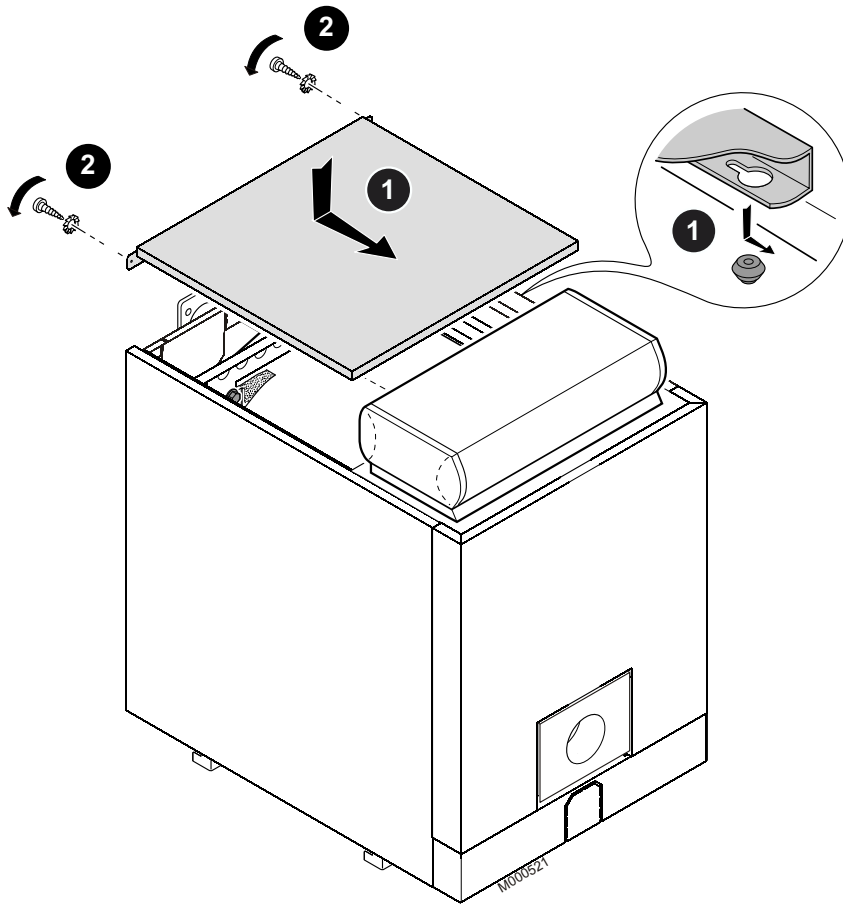


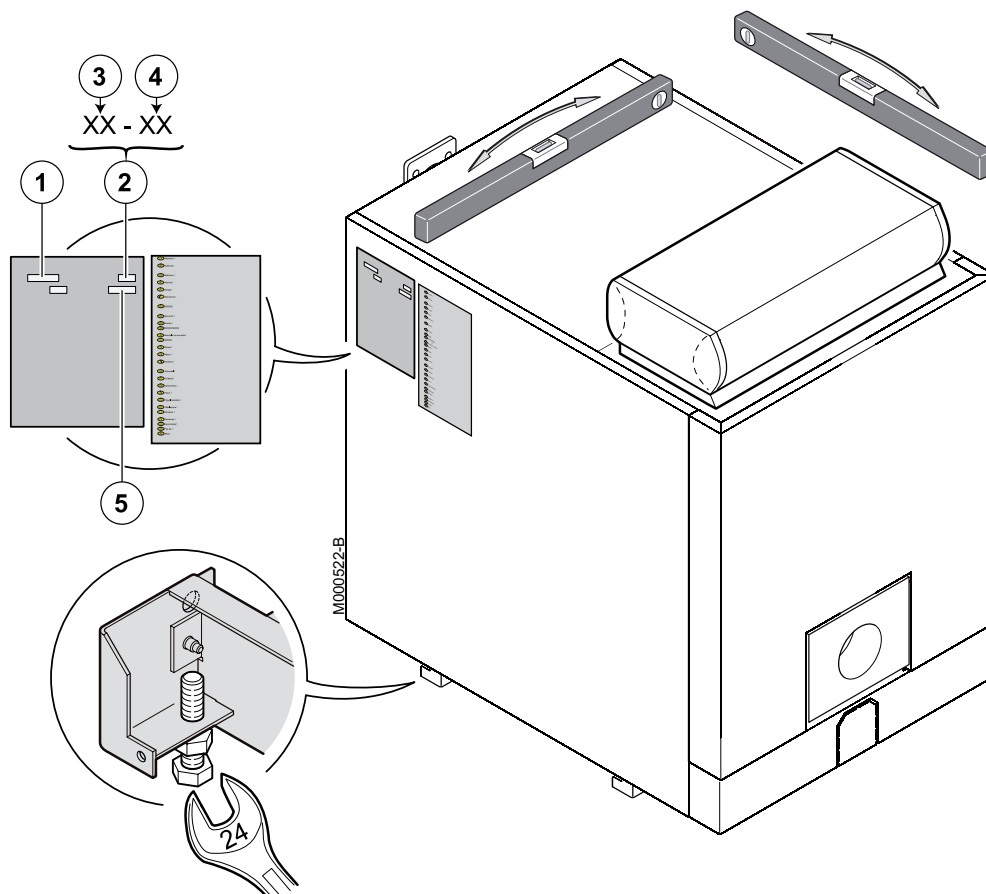
42











- ① Type ketel
- ② Fabricagedatum
- ③ Bouwjaar
- ④ Fabricageweek
- ⑤ Serienr. van het apparaat

- NL Remeha B.V.**
Postbus 32
7300 AA APELDOORN
Tel: +31 55 5496969
Fax: +31 55 5496496
Internet: nl.remeha.com
E-mail: remeha@remeha.com
- B J.L. Mampaey BVBA**
Uitbreidingstraat 54
2600 ANTWERPEN
Tel: +32 3 2307106
Fax: +32 3 2301153
Internet: www.mampaey.be
E-mail: info@mampaey.be
- B Thema S.A.**
6, Avenue de l'expansion
4460 GRACE-HOLLOGNE
Tel: +32 4 2469575
Fax: +32 4 2469576
Internet: www.thema-sa.be
E-mail: info@thema-sa.be
- E Termibarna S.A.**
C. Zamora 55-59
08005 BARCELONA
Tel: +34 3 3000204
Fax: +34 3 3009558
- E D.A.C. S.A.**
Tomás A. Edison 29
Poligono Cogullada
50014 ZARAGOZA
Tel: +34 76 464076
Fax: +34 76 471311
Internet: www.dac.es
E-mail: dac@dac.es
- E Cuatrocesa S.A.**
c) Sor Angela de La Cruz, 10
- 1º Oficina C
28020 MADRID
Tel: +34 91 658 18 88
Fax: +34 91 658 30 77
- E Norte Comercial Organización S.A.**
Bereteage Bidea, 19
48180 LOIU (Vizcaya)
Tel: +34 94 471 03 33
Fax: +34 94 471 11 52
E-mail: nco@nco.es
- GB Remeha Commercial UK**
Part of the BDR THERMEA
Remeha House
Molly Millars Lane
RQ41 2QP Wokingham, Berks
After Sales Tel: 01189743076
Technical Enquires: 01189743067
Internet: www.remeha.co.uk
- H Marketbau - Remeha Kft.**
Gyár u. 2.
Ipari Park
2040 BUDAÖRS
Tel: +36 23 503 980
Fax: +36 23 503 981
Internet: www.remeha.hu
E-mail: remeha@remeha.hu
- IRL Euro Gas Ltd.**
Unit 38, Southern Cross Business Park
Boghall Road, Bray, Co
WICKLOW
Tel: +353 12868244
Fax: +353 12861729
Internet: www.eurogas.ie
E-mail: sales@eurogas.ie
- IT Revis S.r.l**
Via Trieste 4a
31025 Santa Lucia di Piave (TV)
Tel: +39 0438 701907
Fax: +39 02 36028583
Internet: www.re-vis.it
E-mail: info@re-vis.it

© Auteursrechten

Alle technische en technologische informatie in deze handleiding, evenals door ons ter beschikking gestelde tekeningen en technische beschrijvingen, blijven ons eigendom en mogen zonder onze toestemming niet worden vermenigvuldigd.

Wijzigingen voorbehouden.

02/11/2015



300016241-001-02